

# HSK

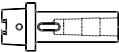
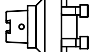
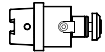
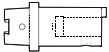
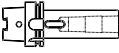
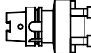
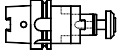
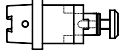
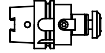
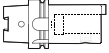
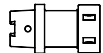
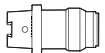

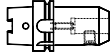
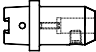
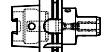
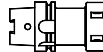
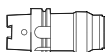
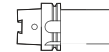
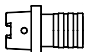
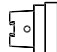
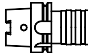
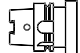

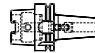
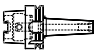
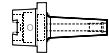
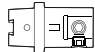


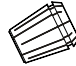
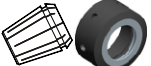
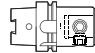
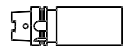


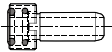
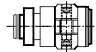
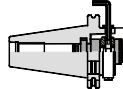

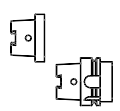
Rev. 2

## HASTE CÔNICA DIN 69 893 - A / C



**YNOWA**

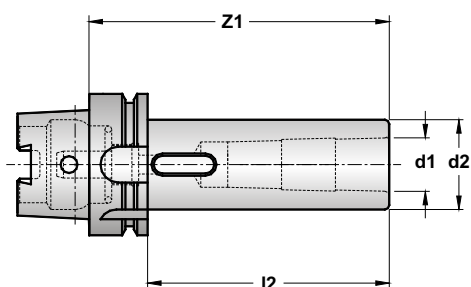
MADE IN BRAZIL

<b>45. 02 ..</b> 	<b>45. 12 ..</b> 		<b>45. 14 ..</b> 	<b>45. 15 ..</b> 		
<b>46. 02 ..</b> 	<b>46. 12 ..</b> 	<b>45. 13 ..</b> 	<b>46. 13 ..</b> 	<b>46. 14 ..</b> 	<b>46. 15 ..</b> 	
<b>página</b>	<b>4</b>	<b>5</b>	<b>6</b>	<b>7</b>	<b>8</b>	<b>9</b>
			<b>45. 30 ..</b> 	<b>45. 35 ..</b> 	<b>45. 35 ..</b> 	
<b>45. 17 ..</b> 	<b>46. 17 ..</b> 	<b>45. 29 ..</b> 	<b>46. 30 ..</b> 	<b>46. 35 ..</b> 	<b>46. 35 ..</b> 	
<b>página</b>	<b>10</b>	<b>11</b>	<b>12</b>	<b>13</b>	<b>14</b>	<b>15</b>
<b>45. 35 ..</b> 	<b>45. 52 ..</b> 					
<b>46. 35 ..</b> 	<b>46. 52 ..</b> 	<b>520. 33 ..</b> 	<b>45. 54 ..</b> 	<b>45. 60 ..</b> 	<b>46. 60 ..</b> 	
<b>página</b>	<b>16</b>	<b>17</b>	<b>18</b>	<b>19</b>	<b>20</b>	<b>21</b>
<b>45. 90 ..</b> 	<b>45. 99 ..</b> 		<b>PINÇA DIN 6499-ER N (Classe Normal)</b> 	<b>PINÇA DIN 6499-ER A (Classe A)</b> 	<b>PINÇA / PORCA DIN 6499-ER UP (Ultra Precisão)</b> 	
<b>46. 90 ..</b> 	<b>46. 99 ..</b> 	<b>TAMPÃO</b> 				
<b>página</b>	<b>22</b>	<b>23</b>	<b>24</b>	<b>25</b>	<b>26</b>	<b>27</b>
<b>PINÇA DIN 6499-ER PM (Pinça para Macho)</b> 	<b>PINO DE REFRIGERAÇÃO</b> 	<b>CASTANHA</b> 	<b>DADOS TÉCNICOS</b> 	<b>COMPONENTES</b> 	<b>Cones HSK Forma A / C</b> 	
<b>página</b>	<b>28</b>	<b>29</b>	<b>30</b>	<b>31</b>	<b>32 à 37</b>	<b>38 à 41</b>

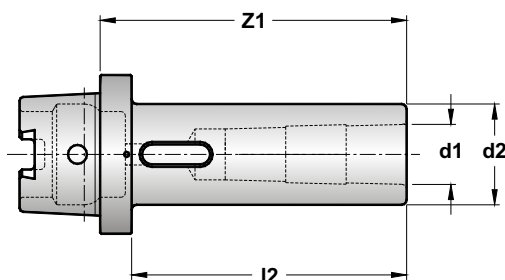
Dimensões em mm, quando não especificado


Reservamos o direito de alterar as dimensões dos produtos deste catálogo sem prévio aviso

**Forma - A**




**Forma - C**



 <b>DIMENSÕES DE ADAPTAÇÃO</b>						
DIN 69 893 - A	d1	d2	I2	Z1	kg	Código
50	CM1	25	74	100	1.5	452 02 01
	CM2	32	94	120	1.8	452 02 02
	CM3	40	114	140	1.9	452 02 03
63	CM1	25	74	100	1.6	453 02 01
	CM2	32	94	120	2.0	453 02 02
	CM3	40	114	140	2.2	453 02 03
	CM4	48	134	160	2.5	453 02 04
100	CM1	25	81	110	3.4	455 02 01
	CM2	32	91	120	3.8	455 02 02
	CM3	40	121	150	4.0	455 02 03
	CM4	48	141	170	4.6	455 02 04
	CM5	63	171	200	5.2	455 02 05

Exemplo para pedido: 10 pçs - **452 02 01**


 <b>DIMENSÕES DE ADAPTAÇÃO</b>						
DIN 69 893 - C	d1	d2	I2	Z1	kg	Código
50	CM1	25	72.5	85	1.3	462 02 01
	CM2	32	87.5	100	1.6	462 02 02
	CM3	40	107.5	120	1.7	462 02 03
63	CM1	25	72.5	85	1.3	463 02 01
	CM2	32	87.5	100	1.7	463 02 02
	CM3	40	107.5	120	1.9	463 02 03
	CM4	48	137.5	150	2.2	463 02 04
100	CM1	25	77	93	2.7	465 02 01
	CM2	32	90	106	3.1	465 02 02
	CM3	40	111	127	3.3	465 02 03
	CM4	48	136	152	3.9	465 02 04
	CM5	63	169	185	4.5	465 02 05

Exemplo para pedido: 10 pçs - **462 02 01**

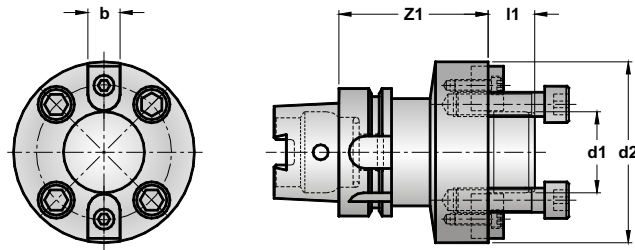
Peças sobressalentes pág.: 35

Observações:

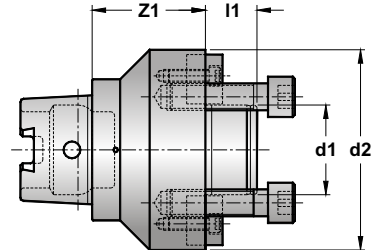
1) Z1 e/ou d2 menor ou maior que o indicado, somente sob consulta

2) Sistema sem refrigeração interna 

**Forma - A**



**Forma - C**



DIMENSÕES DE ADAPTAÇÃO							
DIN 69 893 - A	d1	d2	b	l1	Z1	kg	Código
63	40	89.3	15.9	23	60	1.9	<b>453 12 41</b>
100	40	89.3	15.9	23	60	3.8	<b>455 12 41</b>
	60	129.1	25.4	29	65	5.5	<b>455 12 51</b>

Exemplo para pedido: 10 pçs - **453 12 41**

DIMENSÕES DE ADAPTAÇÃO							
DIN 69 893 - C	d1	d2	b	l1	Z1	kg	Código
63	40	89.3	15.9	23	45	1.6	<b>463 12 41</b>
100	40	89.3	15.9	23	45	3.1	<b>465 12 41</b>
	60	129.1	25.4	29	50	4.8	<b>465 12 51</b>

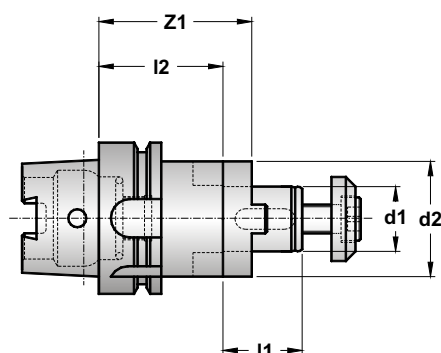
Exemplo para pedido: 10 pçs - **463 12 41**



Peças sobressalentes pág.: 32 e 35

Observações:

- 1) Z1 e/ou d2 menor ou maior que o indicado, somente sob consulta
- 2) Sistema sem refrigeração interna
- 3) Sistema com refrigeração interna - sob consulta

**Forma - A**




		DIMENSÕES DE ADAPTAÇÃO					
DIN 69 893 - A	d1	d2	I1	I2	Z1	 kg	Código
40	16	32	27	30	40	0.5	<b>451 13 16</b>
	22	40	31	28	40	0.6	<b>451 13 22</b>
50	16	32	27	40	50	0.7	<b>452 13 16</b>
	22	40	31	38	50	0.8	<b>452 13 22</b>
	27	48	33	53	65	1.0	<b>452 13 27</b>
	32	58	38	51	65	1.2	<b>452 13 32</b>
63	16	32	27	50	60	0.9	<b>453 13 16</b>
	22	40	31	48	60	1.0	<b>453 13 22</b>
	27	48	33	48	60	1.2	<b>453 13 27</b>
	32	58	38	46	60	1.4	<b>453 13 32</b>
	40	70	41	61	75	1.9	<b>453 13 40</b>
100	16	32	27	50	60	2.4	<b>455 13 16</b>
	22	40	31	48	60	2.6	<b>455 13 22</b>
	27	48	33	48	60	2.8	<b>455 13 27</b>
	32	58	38	46	60	3.0	<b>455 13 32</b>
	40	70	41	56	70	3.4	<b>455 13 40</b>
	50	90	46	64	80	3.8	<b>455 13 50</b>
	60	110	66	64	80	4.0	<b>455 13 60</b>

Exemplo para pedido: 10 pçs - **451 13 16**

Peças sobressalentes pág.: 32 e 35

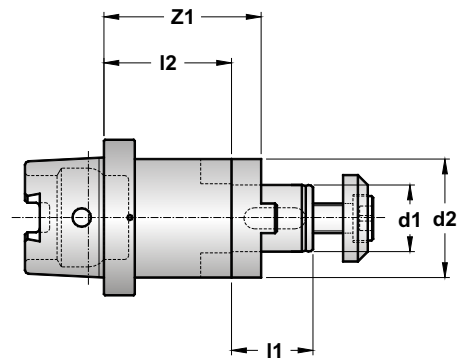
Observações:

1) Z1 e/ou d2 menor ou maior que o indicado, somente sob consulta

2) Sistema sem refrigeração interna 

3) Sistema com refrigeração interna - sob consulta

**Forma - C**



DIN 69 893 - C	DIMENSÕES DE ADAPTAÇÃO					kg	Código
	d1	d2	I1	I2	Z1		
40	16	32	27	20	30	0.4	461 13 16
	22	40	31	18	30	0.5	461 13 22
50	16	32	27	26	36	0.6	462 13 16
	22	40	31	24	36	0.6	462 13 22
	27	48	33	34	52	0.8	462 13 27
63	32	58	38	32	52	1.0	462 13 32
	16	32	27	36	46	0.6	463 13 16
	22	40	31	34	46	0.7	463 13 22
	27	48	33	34	46	0.9	463 13 27
100	32	58	38	32	46	1.1	463 13 32
	40	70	41	42	56	1.5	463 13 40
	16	32	27	37	47	1.7	465 13 16
	22	40	31	35	47	1.9	465 13 22
	27	48	33	35	47	2.1	465 13 27
100	32	58	38	33	47	2.3	465 13 32
	40	70	41	43	57	2.7	465 13 40
	50	90	46	41	67	3.1	465 13 50

Exemplo para pedido: 10 pçs - **461 13 16**

Peças sobressalentes pág.: 32 e 35

Observações:

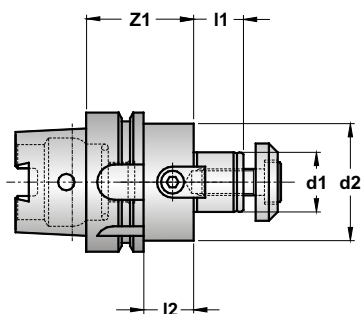
1) Z1 e/ou d2 menor ou maior que o indicado, somente sob consulta

2) Sistema sem refrigeração interna

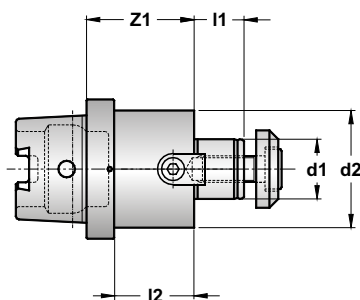
3) Sistema com refrigeração interna - sob consulta



**Forma - A**



**Forma - C**



DIMENSÕES DE ADAPTAÇÃO							
DIN 69 893 - A	d1	d2	I1	I2	Z1	kg	Código
40	16	32	11	25	45	0.4	451 14 16
	22	50	16	50	50	0.5	451 14 22
50	16	32	11	19	45	0.6	452 14 16
	22	50	16	34	60	0.8	452 14 22
	27	60	18	34	60	0.9	452 14 27
63	16	32	11	19	45	0.8	453 14 16
	22	50	16	24	50	1.0	453 14 22
	27	60	18	29	55	1.3	453 14 27
	32	70	20	29	55	1.6	453 14 32
100	40	80	23	34	60	2.1	453 14 40
	16	32	11	21	50	2.2	455 14 16
	22	50	16	21	50	2.5	455 14 22
	27	60	18	21	50	2.7	455 14 27
100	32	70	20	21	50	3.1	455 14 32
	40	80	23	31	60	3.7	455 14 40

Exemplo para pedido: 10 pcs - 451 14 16

DIMENSÕES DE ADAPTAÇÃO							
DIN 69 893 - C	d1	d2	I1	I2	Z1	kg	Código
40	16	32	11	15	25	0.4	461 14 16
	22	50	16	25	25	0.5	461 14 22
50	16	32	11	25	25	0.4	462 14 16
	22	50	16	25	25	0.6	462 14 22
	27	60	18	30	30	0.7	462 14 27
63	16	32	11	12,5	25	0.5	463 14 16
	22	50	16	12,5	25	0.7	463 14 22
	27	60	18	17,5	30	1.0	463 14 27
	32	70	20	30	30	1.3	463 14 32
100	40	80	23	35	35	1.8	463 14 40
	16	32	11	14	30	1.5	465 14 16
	22	50	16	14	30	1.8	465 14 22
	27	60	18	14	30	2.0	465 14 27
100	32	70	20	19	35	2.4	465 14 32
	40	80	23	19	35	3.0	465 14 40

Exemplo para pedido: 10 pcs - 461 14 16

Peças sobressalentes pág.: 32 e 35

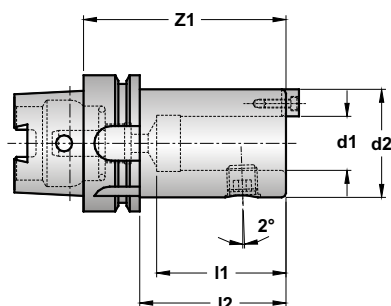
Observações:

1) Z1 e/ou d2 menor ou maior que o indicado, somente sob consulta

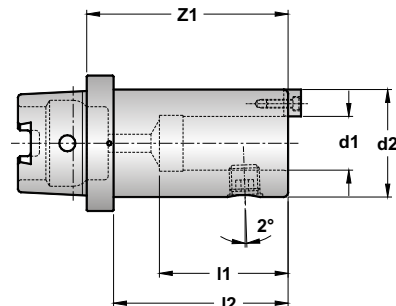
2) Sistema sem refrigeração interna


3) Sistema com refrigeração interna - sob consulta

**Forma - A**




**Forma - C**



		DIMENSÕES DE ADAPTAÇÃO					
DIN 69 893 - A	d1	d2	l1	l2	Z1	kg	Código
50	20	40	51	54	80	0.9	<b>452 15 20</b>
	20	40	51	54	80	1.2	<b>453 15 20</b>
63	25	50	56	84	110	1.8	<b>453 15 25</b>
	32	63	60	-	110	2.3	<b>453 15 32</b>
100	20	40	51	71	100	2.6	<b>455 15 20</b>
	25	50	56	71	100	2.9	<b>455 15 25</b>
	32	63	60	71	100	3.4	<b>455 15 32</b>
	40	72	70	71	100	3.6	<b>455 15 40</b>


Exemplo para pedido: 10 pçs - **452 15 20**

		DIMENSÕES DE ADAPTAÇÃO					
DIN 69 893 - C	d1	d2	l1	l2	Z1	kg	Código
50	20	40	51	67.5	80	0.7	<b>462 15 20</b>
	20	40	51	67.5	80	0.9	<b>463 15 20</b>
63	25	50	56	82.5	95	1.5	<b>463 15 25</b>
	32	63	60	-	100	2.0	<b>463 15 32</b>
100	20	40	51	69	85	1.9	<b>465 15 20</b>
	25	50	56	79	95	2.2	<b>465 15 25</b>
	32	63	60	84	100	2.7	<b>465 15 32</b>
	40	72	70	94	110	2.9	<b>465 15 40</b>

Exemplo para pedido: 10 pçs - **462 15 20**

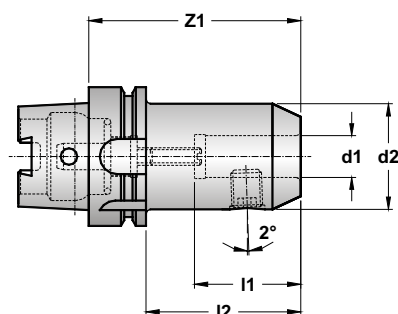
Peças sobressalentes pág.: 34 e 35

Observações:

- 1) Z1 e/ou d2 menor ou maior que o indicado, somente sob consulta
- 2) Sistema com refrigeração interna 
- 3) Pino de refrigeração (conector) pedido separadamente (DIN 69 893-A) pag. 29



**Forma - A**




DIN 69 893 - A		DIMENSÕES DE ADAPTAÇÃO					kg	Código
	d1	d2	l1	l2	Z1			
50	6	25	40	54	80	0.7	452 17 06	
	8	28	40	54	80	0.7	452 17 08	
	10	35	44	54	80	0.9	452 17 10	
	12	42	49	64	90	1.2	452 17 12	
	14	44	49	64	90	1.2	452 17 14	
	16	48	52	-	90	1.3	452 17 16	
	18	50	52	-	90	1.4	452 17 18	
	20	52	54	74	100	1.6	452 17 20	
63	6	25	40	54	80	0.8	453 17 06	
	8	28	40	54	80	0.9	453 17 08	
	10	35	44	54	80	1.1	453 17 10	
	12	42	49	64	90	1.4	453 17 12	
	14	44	49	64	90	1.4	453 17 14	
	16	48	52	74	100	1.7	453 17 16	
	18	50	52	74	100	1.7	453 17 18	
	20	52	54	79	105	1.9	453 17 20	
	25	65	59	-	110	2.7	453 17 25	
	32	72	63	-	110	3.0	453 17 32	
100	6	25	40	61	90	2.3	455 17 06	
	8	28	40	61	90	2.4	455 17 08	
	10	35	44	61	90	2.5	455 17 10	
	12	42	49	71	100	2.8	455 17 12	
	14	44	49	71	100	2.9	455 17 14	
	16	48	52	71	100	3.0	455 17 16	
	18	50	52	71	100	3.1	455 17 18	
	20	52	54	81	110	3.3	455 17 20	
	25	65	59	91	120	4.2	455 17 25	
	32	72	63	91	120	4.6	455 17 32	

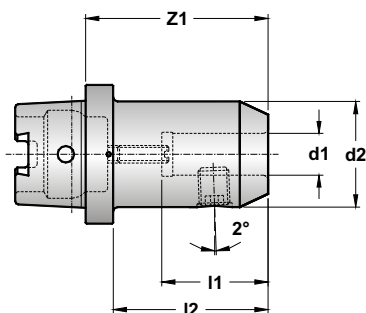
Exemplo para pedido: 10 pcs - **452 17 06**

Peças sobressalentes pág.: 33 e 35

Observações:

- 1) Z1 e/ou d2 menor ou maior que o indicado, somente sob consulta
- 2) Sistema com refrigeração interna 
- 3) Pino de refrigeração (conector) pedido separadamente (DIN 69 893-A) pag. 29

**Forma - C**




DIN 69 893 - C	DIMENSÕES DE ADAPTAÇÃO						kg	Ref.
	d1	d2	l1	l2	Z1			
50	6	25	40	47.5	60	0.5	462 17 06	
	8	28	40	47.5	60	0.5	462 17 08	
	10	35	44	52.5	65	0.7	462 17 10	
	12	42	49	62.5	75	1.0	462 17 12	
	14	44	49	62.5	75	1.0	462 17 14	
	16	48	52	67.5	80	1.1	462 17 16	
	18	50	52	-	80	1.2	462 17 18	
	20	52	54	67.5	80	1.4	462 17 20	
63	6	25	40	47.5	60	0.5	463 17 06	
	8	28	40	47.5	60	0.6	463 17 08	
	10	35	44	52.5	65	0.8	463 17 10	
	12	42	49	62.5	75	1.1	463 17 12	
	14	44	49	62.5	75	1.1	463 17 14	
	16	48	52	67.5	80	1.4	463 17 16	
	18	50	52	67.5	80	1.4	463 17 18	
	20	52	54	67.5	80	1.6	463 17 20	
	25	65	59	82.5	95	2.4	463 17 25	
	32	72	63	87.5	100	2.7	463 17 32	
100	6	25	40	49	65	1.6	465 17 06	
	8	28	40	48	65	1.7	465 17 08	
	10	35	44	54	70	1.8	465 17 10	
	12	42	49	59	75	2.1	465 17 12	
	14	44	49	59	75	2.2	465 17 14	
	16	48	52	64	80	2.3	465 17 16	
	18	50	52	64	80	2.4	465 17 18	
	20	52	54	69	85	2.6	465 17 20	
	25	65	59	79	95	3.5	465 17 25	
	32	72	63	84	100	3.9	465 17 32	

Exemplo para pedido: 10 pçs - **462 17 06**

Peças sobressalentes pág.: 33 e 35

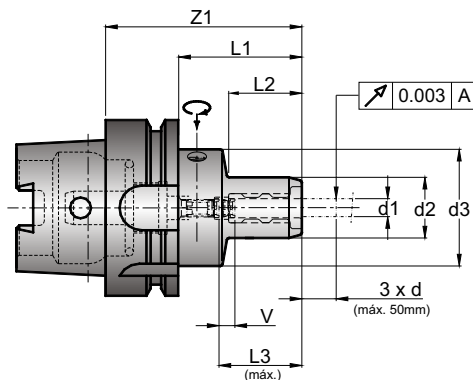
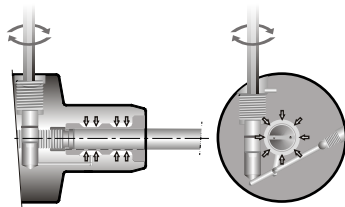
Observações:

1) Z1 e/ou d2 menor ou maior que o indicado, somente sob consulta

2) Sistema com refrigeração interna 

**Forma - A**

**Esquema Interno de Aperto**



**TORQUE**

d1	Torque (Nm) <i>(na haste da ferramenta)</i>
6	10
8	20
10	40
12	50
14	80
16	100
18	125
20	180
25	250
32	400

Valores da tabela acima são válidos para hastes conforme DIN 1835-A e DIN 6535-HA.

Diâmetro de aperto desenvolvido para haste com tolerância h6


- **Atenção** as hastes devem ser cilíndricas **sem facetados** para permitir a fixação na adaptação hidráulica, ou caso contrário poderá danificar o sistema de fixação.

DIN 69 893 - A		DIMENSÕES DE ADAPTAÇÃO							Codigo	
	d1	d2	d3	L1	L2	L3	V	Z1		
40	6	28	34	55	32	27	10	75		<b>451 29 06</b>
	8	28	34	55	32	28	10	75		<b>451 29 08</b>
	10	30	34	60	35	32	10	80		<b>451 29 10</b>
	12	32	34	65	40	39	10	85		<b>451 29 12</b>
50	6	28	42	54	32	27	10	80		<b>452 29 06</b>
	8	28	42	54	32	28	10	80		<b>452 29 08</b>
	10	30	42	59	35	32	10	85		<b>452 29 10</b>
	12	32	42	64	40	38	10	90		<b>452 29 12</b>
	14	34	42	64	40	39	10	90		<b>452 29 14</b>
	16	38	42	69	44	40	10	95		<b>452 29 16</b>
	18	40	42	69	44	40	10	95		<b>452 29 18</b>
20	42	-	69	-	42	10	95		<b>452 29 20</b>	
63	6	28	50	54	32	27	10	80		<b>453 29 06</b>
	8	28	50	54	32	28	10	80		<b>453 29 08</b>
	10	30	50	59	35	32	10	85		<b>453 29 10</b>
	12	32	50	64	40	38	10	90		<b>453 29 12</b>
	14	34	50	64	40	38,5	10	90		<b>453 29 14</b>
	16	38	50	69	44	40	10	95		<b>453 29 16</b>
	18	40	50	69	44	40	10	95		<b>453 29 18</b>
	20	42	50	69	45	42	10	95		<b>453 29 20</b>
	25	50	-	-	-	79	47,5	10	105	
32	63	-	99	83	50,5	10	125		<b>453 29 32</b>	
100	6	28	63	56	32	27	10	85		<b>455 29 06</b>
	8	28	63	56	32	28	10	85		<b>455 29 08</b>
	10	30	63	66	35	32	10	95		<b>455 29 10</b>
	12	32	63	71	40	38,5	10	100		<b>455 29 12</b>
	14	34	63	76	40	39,5	10	100		<b>455 29 14</b>
	16	38	63	71	44	40	10	100		<b>455 29 16</b>
	18	40	63	71	44	40	10	100		<b>455 29 18</b>
	20	42	63	76	45	42	10	105		<b>455 29 20</b>
	25	50	63	81	53	47,5	10	110		<b>455 29 25</b>
32	63	-	86	-	50,5	10	115		<b>455 29 32</b>	

Exemplo para pedido : 10 pçs - **451 29 06**

Peças sobressalentes pág.: 35 e 37

Observações:

- 1) Z1 e/ou d2 menor ou maior que o indicado, somente sob consulta
- 2) Sistema com refrigeração interna 
- 3) Pino de refrigeração (conector) pedido separadamente (DIN 69 893-A) pag. 29

• A haste cilíndrica da ferramenta deve estar livre de rebarbas ou sujeiras antes da montagem no adaptador, a fim de manter a fixação segura e precisa.

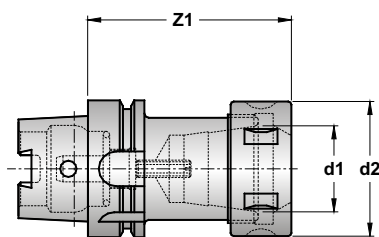
• Manter a câmara e a haste da ferramenta livre de óleo e outros resíduos, a fim de manter o torque de fixação.

Pinça não fornecida, deve ser solicitada separadamente

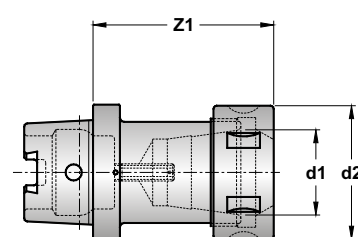


Catálogo **ACESSÓRIOS**  
Pag. 14

**Forma - A**



**Forma - C**



DIN 69 893 - A	TAM.	PINÇA CAPACIDADE		DIMENSÕES DE ADAPTAÇÃO				
		FORMA A	FORMA B	d1	d2	Z1	kg	Código
40	16	1-10	1-10	16	32	70	0.5	451 30 42
	20	1-13	1-13	20	35	70	0.6	451 30 43
	25	1-16	2-16	25	42	80	0.8	451 30 44
	32	2-20	3-20	32	50	100	1.1	451 30 45
50	20	1-13	1-13	20	35	80	0.7	452 30 43
	25	1-16	2-16	25	42	80	1.0	452 30 44
	32	2-20	3-20	32	50	100	1.6	452 30 45
	40	3-26	4-26	40	63	120	2.7	452 30 46
63	25	1-16	2-16	25	42	80	1.2	453 30 44
	32	2-20	3-20	32	50	100	1.8	453 30 45
	40	3-26	4-26	40	63	120	2.9	453 30 46
100	25	1-16	2-16	25	42	90	2.7	455 30 44
	32	2-20	3-20	32	50	100	3.1	455 30 45
	40	3-26	4-26	40	63	120	4.3	455 30 46

Exemplo para pedido: 10 pçs - 451 30 42

DIN 69 893 - C	TAM.	PINÇA CAPACIDADE		DIMENSÕES DE ADAPTAÇÃO				
		FORMA A	FORMA B	d1	d2	Z1	kg	Código
40	16	1-10	1-10	16	32	60	0.4	461 30 42
	20	1-13	1-13	20	35	60	0.5	461 30 43
	25	1-16	2-16	25	42	70	0.7	461 30 44
	32	2-20	3-20	32	50	75	1.0	461 30 45
50	20	1-13	1-13	20	35	60	0.5	462 30 43
	25	1-16	2-16	25	42	70	0.8	462 30 44
	32	2-20	3-20	32	50	75	1.4	462 30 45
	40	3-26	4-26	40	63	80	2.5	462 30 46
63	25	1-16	2-16	25	42	70	0.9	463 30 44
	32	2-20	3-20	32	50	75	1.5	463 30 45
	40	3-26	4-26	40	63	80	2.6	463 30 46
100	25	1-16	2-16	25	42	80	2.4	465 30 44
	32	2-20	3-20	32	50	80	2.8	465 30 45
	40	3-26	4-26	40	63	90	3.9	465 30 46

Exemplo para pedido: 10 pçs - 461 30 42

Peças sobressalentes pág.: 34 e 35

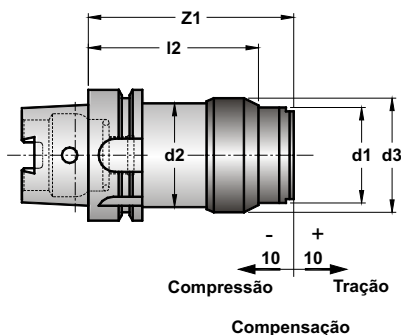
**Observações:**

- 1) Z1 e/ou d2 menor ou maior que o indicado, somente sob consulta
- 2) Porta-pinça para outros tipos de pinça, sob consulta
- 3) Sistema com refrigeração interna
- 4) Pino de refrigeração (conector) pedido separadamente (DIN 69 893-A) pag. 29

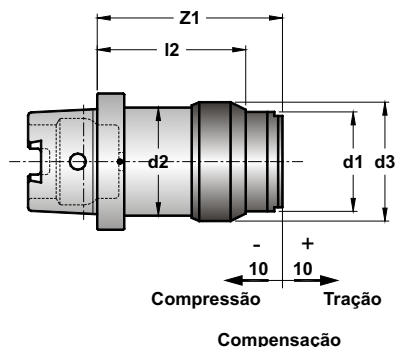
Pinça tipo ER não fornecida, deve ser solicitada separadamente pag. 25



**Forma - A**



**Forma - C**



DIN 69 893 - A		DIMENSÕES DE ADAPTAÇÃO							
DIN 69 893 - A	PARA MACHOS	TAM.	d1	d2	d3	l2	Z1	kg	Código
50	M3-M10	0	26	50	-	115	150	2.4	<b>452 35 18</b>
	M8-M20	1	43	50	55	133	155	2.5	<b>452 35 16</b>
63	M3-M10	0	26	50	-	120	155	2.6	<b>453 35 18</b>
	M8-M20	1	43	50	55	138	160	2.7	<b>453 35 16</b>
100	M3-M10	0	26	50	-	125	160	4.1	<b>455 35 18</b>
	M8-M20	1	43	50	55	143	165	4.2	<b>455 35 16</b>
	M20-M42	2	73	73	80	142	210	8.0	<b>455 35 17</b>

Exemplo para pedido: 10 pçs - **452 35 18**

DIN 69 893 - C		DIMENSÕES DE ADAPTAÇÃO							
DIN 69 893 - C	PARA MACHOS	TAM.	d1	d2	d3	l2	Z1	kg	Código
50	M3-M10	0	26	50	-	115	150	2.1	<b>462 35 18</b>
	M8-M20	1	43	50	55	133	155	2.2	<b>462 35 16</b>
63	M3-M10	0	26	50	-	120	155	2.2	<b>463 35 18</b>
	M8-M20	1	43	50	55	138	160	2.3	<b>463 35 16</b>
100	M3-M10	0	26	50	-	125	160	3.3	<b>465 35 18</b>
	M8-M20	1	43	50	55	143	165	3.4	<b>465 35 16</b>
	M20-M42	2	73	73	80	142	210	7.2	<b>465 35 17</b>

Exemplo para pedido: 10 pçs - **462 35 18**


Pinças Catálogo.: ACESSÓRIOS



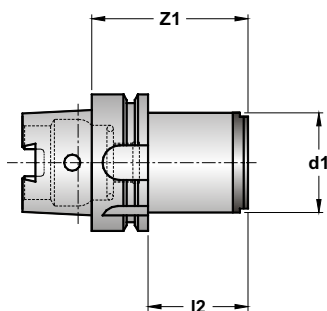
Peças sobressalentes pág.: 35

Observações:

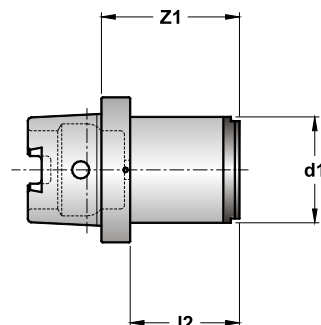
1) Z1 e/ou d2 menor ou maior que o indicado, somente sob consulta

2) Sistema sem refrigeração interna 


**Forma - A**



**Forma - C**



Utilizar somente em máquinas com ciclo de rosca.

		DIMENSÕES DE ADAPTAÇÃO					
DIN 69 893 - A	PARA MACHOS	TAM.	d1	l2	Z1	kg	Código
50	M3-M10	0	26	42.5	55	0.6	<b>452 35 28</b>
	M8-M20	1	43	62.5	75	1.0	<b>452 35 26</b>
63	M3-M10	0	26	42.5	55	0.8	<b>453 35 28</b>
	M8-M20	1	43	62.5	75	1.2	<b>453 35 26</b>
	M20-M42	2	73	102.5	115	3.6	<b>453 35 27</b>
100	M3-M10	0	26	42	58	2.2	<b>455 35 28</b>
	M8-M20	1	43	69	85	2.7	<b>455 35 26</b>
	M20-M42	2	73	79	95	4.2	<b>455 35 27</b>

Exemplo para pedido: 10 pçs - **452 35 28**

		DIMENSÕES DE ADAPTAÇÃO					
DIN 69 893 - C	PARA MACHOS	TAM.	d1	l2	Z1	kg	Código
50	M3-M10	0	26	27.5	40	0.4	<b>462 35 28</b>
	M8-M20	1	43	57.5	70	0.8	<b>462 35 26</b>
63	M3-M10	0	26	27.5	40	0.5	<b>463 35 28</b>
	M8-M20	1	43	57.5	70	0.9	<b>463 35 26</b>
	M20-M42	2	73	77.5	90	3.3	<b>463 35 27</b>
100	M3-M10	0	26	29	45	1.5	<b>465 35 28</b>
	M8-M20	1	43	46	75	2.0	<b>465 35 26</b>
	M20-M42	2	73	74	90	3.5	<b>465 35 27</b>

Exemplo para pedido: 10 pçs - **462 35 28**


Peças sobressalentes pág.: 35

Pinças Catálogo.: ACESSÓRIOS

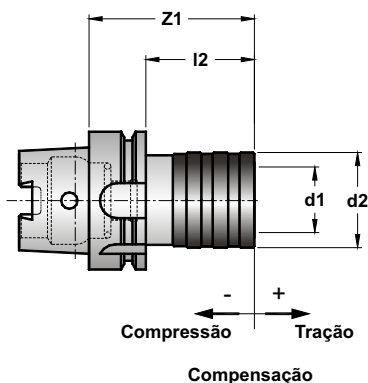


Observações:

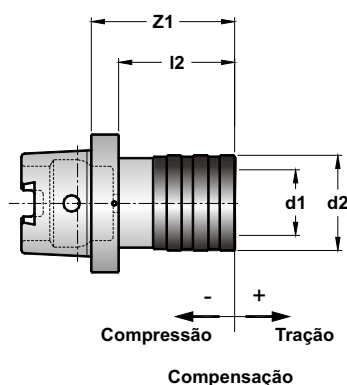
1) Z1 e/ou d1 menor ou maior que o indicado, somente sob consulta

2) Sistema sem refrigeração interna 

**Forma - A**



**Forma - C**



DIN 69 893 - A	MACHOS	TAM.	COMPENSAÇÃO		DIMENSÕES DE ADAPTAÇÃO				kg	Código
			-	+	d1	d2	l2	Z1		
50	M3-M12	1	7.5	7.5	19	36	77	105	1.0	<b>452 35 21</b>
	M8-M20	2	10	10	31	53	114	150	2.2	<b>452 35 22</b>
63	M3-M12	1	7.5	7.5	19	36	79	105	1.2	<b>453 35 21</b>
	M8-M20	2	10	10	31	53	114	150	2.4	<b>453 35 22</b>
100	M14-M33	3	17.5	17.5	48	78	177	210	6.2	<b>453 35 23</b>
	M3-M12	1	7.5	7.5	19	36	83	115	2.7	<b>455 35 21</b>
	M8-M20	2	10	10	31	53	115	160	3.8	<b>455 35 22</b>
	M14-M33	3	17.5	17.5	48	78	181	215	8.1	<b>455 35 23</b>

Exemplo para pedido: 10 pçs - **452 35 21**

DIN 69 893 - C	MACHOS	TAM.	COMPENSAÇÃO		DIMENSÕES DE ADAPTAÇÃO				kg	Código
			-	+	d1	d2	l2	Z1		
50	M3-M12	1	7.5	7.5	19	36	80.5	95	0.7	<b>462 35 21</b>
	M8-M20	2	10	10	31	53	112.5	140	1.9	<b>462 35 22</b>
63	M3-M12	1	7.5	7.5	19	36	80.5	95	0.9	<b>463 35 21</b>
	M8-M20	2	10	10	31	53	112.5	140	2.0	<b>463 35 22</b>
100	M14-M33	3	17.5	17.5	48	78	178.5	200	5.8	<b>463 35 23</b>
	M3-M12	1	7.5	7.5	19	36	80	95	2.0	<b>465 35 21</b>
	M8-M20	2	10	10	31	53	112	140	3.1	<b>465 35 22</b>
	M14-M33	3	17.5	17.5	48	78	178	200	7.4	<b>465 35 23</b>

Exemplo para pedido: 10 pçs - **462 35 21**


Pinças Catálogo.: ACESSÓRIOS



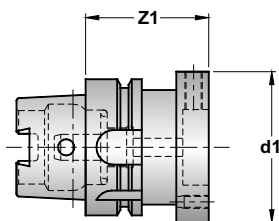
Peças sobressalentes pág.: 35

Observações:

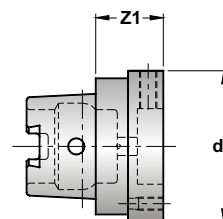
1) Z1 e/ou d2 menor ou maior que o indicado, somente sob consulta


2) Sistema sem refrigeração interna 

**Forma - A**




**Forma - C**



 <b>DIMENSÕES DE ADAPTAÇÃO</b>				
DIN 69 893 - A	d1	Z1	kg	Código
50	60	60	0.9	452 52 01
	70	60	1.1	452 52 02
	80	60	1.4	452 52 03
63	60	60	1.4	453 52 01
	70	60	1.6	453 52 02
	80	60	1.7	453 52 03
	100	70	2.6	453 52 04
100	60	60	2.8	455 52 01
	70	60	3.0	455 52 02
	80	60	3.2	455 52 03
	100	70	4.5	455 52 04
	117	70	5.1	455 52 05
	140	70	6.0	455 52 06


Exemplo para pedido: 10 pçs - **452 52 01**

 <b>DIMENSÕES DE ADAPTAÇÃO</b>				
DIN 69 893 - C	d1	Z1	kg	Código
50	60	30	0.5	462 52 01
	70	30	0.7	462 52 02
	80	30	0.8	462 52 03
63	60	30	0.8	463 52 01
	70	30	1.0	463 52 02
	80	30	1.1	463 52 03
	100	40	1.9	463 52 04
100	60	50	2.2	465 52 01
	70	50	2.5	465 52 02
	80	50	2.7	465 52 03
	100	50	4.2	465 52 04
	117	50	4.0	465 52 05
	140	50	5.0	465 52 06

Exemplo para pedido: 10 pçs - **462 52 01**

Peças sobressalentes pág.: 35 e 36

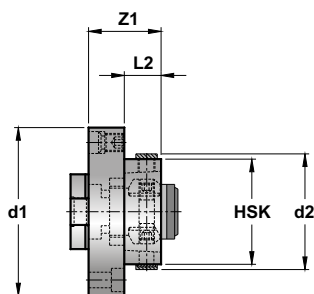
Observações:

- 1) Z1 e/ou d1 menor ou maior que o indicado, somente sob consulta
- 2) Sistema com refrigeração interna 
- 3) Pino de refrigeração (conector) pedido separadamente (DIN 69 893-A) pag. 29



Forma - A

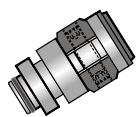
Forma - C



HSK		DIMENSÕES DE ADAPTAÇÃO				
DIN 69 893 - A / C	d1	d2	Z1	L2	kg	Código
32	60	37	26	13	0.4	5201 33 32
40	70	45	30	15	0.6	5202 33 40
50	80	55	35	18	0.9	5203 33 50
63	100	70	43	22	1.8	5204 33 63
80	117	87	50	29	2.7	5205 33 80
100	140	110	70	42	4.9	5206 33 10

Exemplo para pedido: 10 pçs - **5201 33 32**

(CÓDIGO DE PEDIDO REFERE-SE AO CONJUNTO MONTADO DA FLANGE + CASTANHA)




Castanha pág.: 30

Dados Técnicos pág.: 31

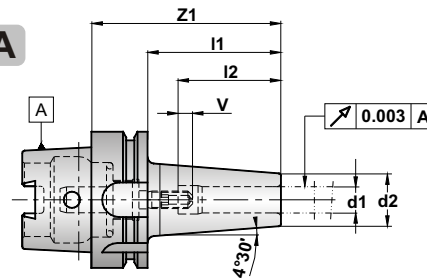
Peças sobressalentes pág.: 36

Observações:

1) Z1 e/ou d2 menor ou maior que o indicado, somente sob consulta

2) Sistema com refrigeração interna 

Forma - A



Diâmetro de aperto desenvolvido  
para haste com tolerância h6

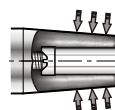
DIN 69 893 - A	d1	d2	L1	L2	V	Z1	Rosca	Codigo
40	6	20	60	36	10	80	M5	451 54 06
	8	20	60	36	10	80	M5	451 54 08
	10	24	60	42	10	80	M8	451 54 10
	12	24	70	47	10	90	M8	451 54 12
	14	27	70	47	10	90	M8	451 54 14
	16	27	70	50	10	90	M12	451 54 16
50	6	20	54	36	10	80	M5	452 54 06
	8	20	54	36	10	80	M5	452 54 08
	10	24	59	42	10	85	M8	452 54 10
	12	24	64	47	10	90	M8	452 54 12
	14	27	64	47	10	90	M8	452 54 14
	16	27	69	50	10	95	M12	452 54 16
	18	33	69	50	10	95	M12	452 54 18
	20	33	74	52	10	100	M12	452 54 20
63	6	20	54	36	10	80	M5	453 54 06
	8	20	54	36	10	80	M5	453 54 08
	10	24	59	42	10	85	M8	453 54 10
	12	24	64	47	10	90	M8	453 54 12
	14	27	64	47	10	90	M8	453 54 14
	16	27	69	50	10	95	M12	453 54 16
	18	33	69	50	10	95	M12	453 54 18
	20	33	74	52	10	100	M12	453 54 20
	25	44	89	58	10	115	M12	453 54 25
	32	44	94	61	10	120	M5	453 54 32
100	6	20	51	36	10	80	M5	455 54 06
	8	20	51	36	10	80	M5	455 54 08
	10	24	56	42	10	85	M8	455 54 10
	12	24	61	47	10	90	M8	455 54 12
	14	27	61	47	10	90	M8	455 54 14
	16	27	66	50	10	95	M12	455 54 16
	18	33	66	50	10	95	M12	455 54 18
	20	33	71	52	10	100	M12	455 54 20
	25	44	86	58	10	115	M12	455 54 25
	32	44	91	61	10	120	M12	455 54 32

Exemplo para pedido: 10 pçs - 451 54 06

Peças sobressalentes pág.: 35 e 37

● Equipamento de aquecimento

O mecanismo de fixação por contração depende do calor aplicado na região para expansão do adaptador. Quando resfriado o adaptador se contrai e então se fixa ao redor da haste da ferramenta. Para a utilização deste tipo de fixação é necessário o uso do equipamento de aquecimento por indução.



- Manter a câmara e a haste da ferramenta livre de óleo e outros resíduos, a fim de manter o torque de fixação.

● Deve ser montado sem uso de qualquer tipo de pinça.

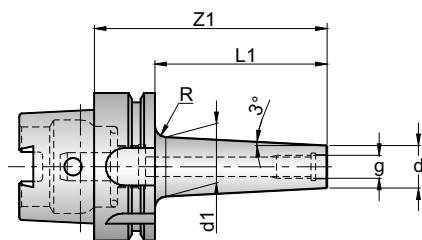


- A haste cilíndrica da ferramenta não pode ter facetados e deve estar livre de rebarbas ou sujeiras antes da montagem no adaptador, a fim de manter a fixação segura e precisa.

Observações:

- 1) Z1 e/ou d2 menor ou maior que o indicado, somente sob consulta
- 2) Sistema com refrigeração interna
- 3) Pino de refrigeração (conector) pedido separadamente (DIN 69 893-A) pag. 29

**Forma - A**



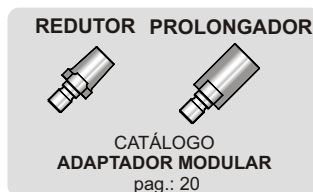
**Utilização**

Sistema de fixação de fresas pequenas, fixadas por haste com rosca, para atender área de fabricação de moldes e matrizes.

DIN 69 893 - A		DIMENSÕES DE ADAPTAÇÃO					Código
	g	L1	Z1	d	d1	R	
50	M8	50	76	13,5	18	3	452 60 04
		75	101		20		452 60 05
		100	126		23		452 60 06
	M10	50	76	18,5	23	3	452 60 07
		75	101		25		452 60 08
		100	126		28		452 60 09
	M12	50	76	22	27	3	452 60 10
		75	101		29		452 60 11
		100	126		32		452 60 12
M16	50	76	30	36	3	452 60 13	
	75	101		37		452 60 14	
	100	126		37		452 60 15	
63	M8	50	76	13,5	18	3	453 60 16
		75	101		20		453 60 17
		100	126		23		453 60 18
	M10	50	76	18,5	23	3	453 60 19
		75	101		25		453 60 20
		100	126		28		453 60 21
	M12	50	76	22	27	3	453 60 22
		75	101		29		453 60 23
		100	126		32		453 60 24
M16	50	76	30	36	3	453 60 25	
	75	101		37		453 60 26	
	100	126		37		453 60 27	

Exemplo para pedido: 10 pçs - **452 60 04**

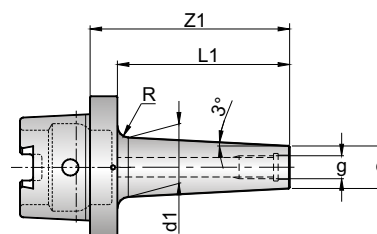
Peças sobressalentes pág.: 35



**Observações:**

- 1) Z1 e/ou d menor ou maior que o indicado, somente sob consulta
- 2) Sistema com refrigeração interna
- 3) Pino de refrigeração (conector) pedido separadamente (DIN 69 893-A) pag. 29

**Forma - C**



**Utilização**

Sistema de fixação de fresas pequenas, fixadas por haste com rosca, para atender área de fabricação de moldes e matrizes.

DIN 69 893 - C		DIMENSÕES DE ADAPTAÇÃO					Código
	g	L1	Z1	d	d1	R	
50	M8	50	62,5		18		<b>462 60 04</b>
		75	87,5	13,5	20	3	<b>462 60 05</b>
		100	112,5		23		<b>462 60 06</b>
	M10	50	62,5		23		<b>462 60 07</b>
		75	87,5	18,5	25	3	<b>462 60 08</b>
		100	112,5		28		<b>462 60 09</b>
	M12	50	62,5		27		<b>462 60 10</b>
		75	87,5	22	29	3	<b>462 60 11</b>
		100	112,5		32		<b>462 60 12</b>
	M16	50	62,5		36		<b>462 60 13</b>
		75	87,5	30	37	3	<b>462 60 14</b>
		100	112,5		37		<b>462 60 15</b>
63	M8	50	62,5		18		<b>463 60 16</b>
		75	87,5	13,5	20	3	<b>463 60 17</b>
		100	112,5		23		<b>463 60 18</b>
	M10	50	62,5		23		<b>463 60 19</b>
		75	87,5	18,5	25	3	<b>463 60 20</b>
		100	112,5		28		<b>463 60 21</b>
	M12	50	62,5		27		<b>463 60 22</b>
		75	87,5	22	29	3	<b>463 60 23</b>
		100	112,5		32		<b>463 60 24</b>
	M16	50	62,5		36		<b>463 60 25</b>
		75	87,5	30	37	3	<b>463 60 26</b>
		100	112,5		37		<b>463 60 27</b>

Exemplo para pedido: 10 pçs - **462 60 04**

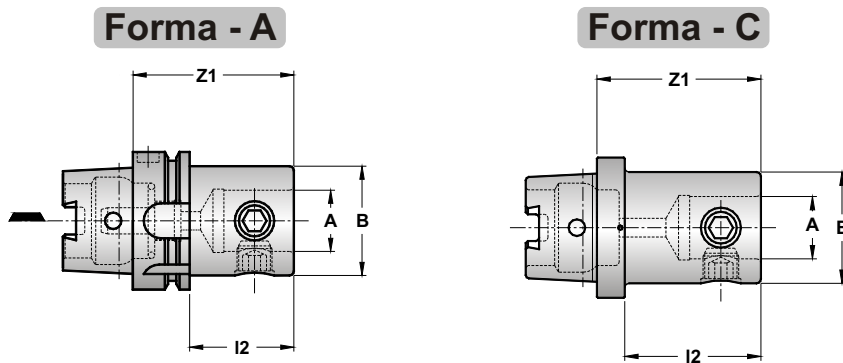
Peças sobressalentes pág.: 35

**REDUTOR PROLONGADOR**

CATÁLOGO  
ADAPTADOR MODULAR  
pag.: 20

Observações:

- 1) Z1 e/ou d menor ou maior que o indicado, somente sob consulta
- 2) Sistema com refrigeração interna



■ - POSIÇÃO 0° DE UMA FERRAMENTA MONOCORTANTE

DIN 69 893 A	DIMENSÕES DA ADAPTAÇÃO				Kg	CÓDIGO
	A	B	I2	Z1		
50	11	18	12	38	0.5	452 90 80
	11	22	12	38	0.5	452 90 81
	14	25	18	44	0.5	452 90 00
	18	32	38	64	0.7	452 90 10
	22	40	39	65	0.8	452 90 20
	28	50	-	65	0.9	452 90 30
63	11	18	18	44	0.5	453 90 80
	11	22	18	44	0.6	453 90 81
	14	25	18	44	0.7	453 90 00
	18	32	38	64	0.9	453 90 10
	22	40	39	65	1.0	453 90 20
	28	50	39	65	1.1	453 90 30
100	36	63	-	80	1.7	453 90 40
	11	18	19	48	2.1	455 90 80
	11	22	19	48	2.2	455 90 81
	14	25	20	49	2.2	455 90 00
	18	32	35	64	2.3	455 90 10
	22	40	36	65	2.4	455 90 20
	28	50	36	65	2.5	455 90 30
	36	63	51	80	3.1	455 90 40
	36	80	51	80	3.8	455 90 50


Exemplo para pedido: 10 pçs - 452 90 00

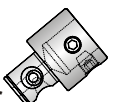
DIN 69 893 C	DIMENSÕES DA ADAPTAÇÃO				Kg	CÓDIGO
	A	B	I2	Z1		
50	11	18	17.5	30	0.4	462 90 80
	11	22	17.5	30	0.4	462 90 81
	14	25	31.5	44	0.4	462 90 00
	18	32	51.5	64	0.5	462 90 10
	22	40	52.5	65	0.6	462 90 20
	28	50	-	65	0.7	462 90 30
63	11	18	17.5	30	0.4	463 90 80
	11	22	17.5	30	0.4	463 90 81
	14	25	31.5	44	0.4	463 90 00
	18	32	51.5	64	0.6	463 90 10
	22	40	52.5	65	0.7	463 90 20
	28	50	52.5	65	0.8	463 90 30
100	36	63	-	80	1.4	463 90 40
	11	18	19	35	1.4	465 90 80
	11	22	19	35	1.4	465 90 81
	14	25	33	49	1.5	465 90 00
	18	32	48	64	1.6	465 90 10
	22	40	49	65	1.7	465 90 20
	28	50	49	65	1.8	465 90 30
	36	63	64	80	2.4	465 90 40
	36	80	64	80	3.1	465 90 50

Exemplo para pedido: 10 pçs - 462 90 00

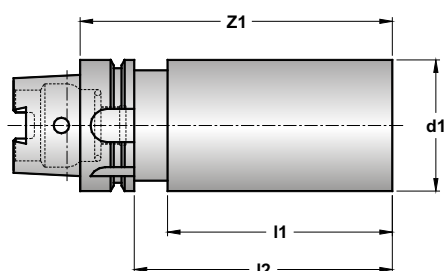
Peças sobressalentes pág.: 34 e 35

Observações:

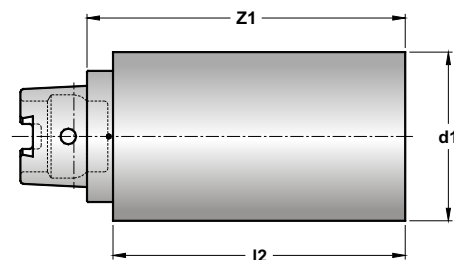
- 1) Z1 e/ou B menor ou maior que o indicado, somente sob consulta
- 2) Sistema com refrigeração interna 
- 3) Pino de refrigeração (conector) pedido separadamente (DIN 69 893-A) pag. 29

  
**Redutor / Prolongador**  
Vide Catálogo - Adaptador Modular  
págs. 11 / 12

**Forma - A**



**Forma - C**



DIMENSÕES DE ADAPTAÇÃO						
DIN 69 893 - A	d1	l1	l2	Z1	kg	Código
32	40	85	100	120	1.0	450 99 40
40	40	85	100	120	1.2	451 99 40
50	50	108	124	150	2.2	452 99 50
63	63	108	124	150	3.6	453 99 63
80	80	158	174	200	7.7	454 99 80
100	100	205	221	250	15.3	455 99 00

Exemplo para pedido: 10 pçs - 450 99 40

DIMENSÕES DE ADAPTAÇÃO					
DIN 69 893 - C	d1	l2	Z1	kg	Código
32	41	140	150	1.5	460 99 41
40	51	170	180	2.8	461 99 51
50	64	187.5	200	4.9	462 99 64
63	81	187.5	200	7.9	463 99 81
80	101	194	210	12.9	464 99 01
100	126	209	225	21.7	465 99 26

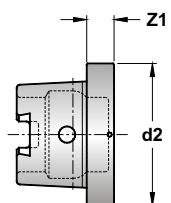
Exemplo para pedido: 10 pçs - 460 99 41

Peças sobressalentes pág.: 35

Observações:

- 1) Z1 e/ou d1 menor ou maior que o indicado, somente sob consulta
- 2) Pino de refrigeração (conector) pedido separadamente (DIN 69 893-A) pag. 29

**Forma - C**

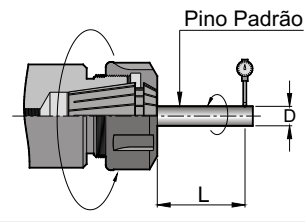


	DIMENSÕES DE ADAPTAÇÃO			
	DIN 69 893 - C	d2	Z1	kg
32	34	10	0.07	<b>460 55 10</b>
40	42	10	0.1	<b>461 55 20</b>
50	52	12.5	0.2	<b>462 55 30</b>
63	65	12.5	0.4	<b>463 55 40</b>
80	82	16	0.8	<b>464 55 50</b>
100	102	16	1.4	<b>465 55 60</b>

Exemplo para pedido: 10 pçs - **460 55 10**

Peças sobressalentes pág.: 35

L	D	Classe
		ER-Normal
6	1.0 - 1.4	0.02
10	1.5 - 2.9	
16	3.0 - 5.9	
25	6.0 - 9.9	
40	10.0 - 17.9	
50	18.0 - 26.9	
60	27.0 - 34.0	

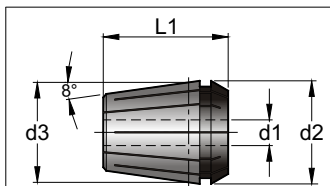


Forma B  
12 a 16 rasgos

A concentricidade da haste deve ser igual ou inferior a h6, batimento garantido com Ø nominal da haste.

ER8 - 0.5 a 5mm		ER11 - 0.5 a 7mm		ER16 - 0.5 a 10mm		ER20 - 1 a 13mm	
Codigo	Capacidade	Codigo	Capacidade	Codigo	Capacidade	Codigo	Capacidade
ER08N-1	1 - 0.5	ER11N-1	1 - 0.5	ER16N-1	1 - 0.5	ER20N-2	2 - 1
ER08N-1.5	1.5 - 1	ER11N-1.5	1.5 - 1	ER16N-2	2 - 1	ER20N-3	3 - 2
ER08N-2	2 - 1.5	ER11N-2	2 - 1.5	ER16N-3	3 - 2	ER20N-4	4 - 3
ER08N-2.5	2.5 - 2	ER11N-2.5	2.5 - 2	ER16N-4	4 - 3	ER20N-5	5 - 4
ER08N-3	3 - 2.5	ER11N-3	3 - 2.5	ER16N-5	5 - 4	ER20N-6	6 - 5
ER08N-3.5	3.5 - 3	ER11N-3.5	3.5 - 3	ER16N-6	6 - 5	ER20N-7	7 - 6
ER08N-4	4 - 3.5	ER11N-4	4 - 3.5	ER16N-7	7 - 6	ER20N-8	8 - 7
ER08N-4.5	4.5 - 4	ER11N-4.5	4.5 - 4	ER16N-8	8 - 7	ER20N-9	9 - 8
ER08N-5	5 - 4.5	ER11N-5	5 - 4.5	ER16N-9	9 - 8	ER20N-10	10 - 9
		ER11N-5.5	5.5 - 5	ER16N-10	10 - 9	ER20N-11	11 - 10
		ER11N-6	6 - 5.5			ER20N-12	12 - 11
		ER11N-6.5	6.5 - 6			ER20N-13	13 - 12
		ER11N-7	7 - 6.5				

### Dimensional



Tamanho	d2	d3	L1
ER-8	8.5	8	13.5
ER-11	11.5	11	18
ER-16	17	16	27,5
ER-20	21	20	31,5
ER-25	26	25	34
ER-32	33	32	40
ER-40	41	40	46

ER25 - 1 a 16mm		ER32 - 3 a 20mm		ER40 - 4 a 26mm	
Codigo	Capacidade	Codigo	Capacidade	Codigo	Capacidade
ER25N-2	2 - 1	ER32N-3	3 - 2	ER40N-4	4 - 3
ER25N-3	3 - 2	ER32N-4	4 - 3	ER40N-5	5 - 4
ER25N-4	4 - 3	ER32N-5	5 - 4	ER40N-6	6 - 5
ER25N-5	5 - 4	ER32N-6	6 - 5	ER40N-7	7 - 6
ER25N-6	6 - 5	ER32N-7	7 - 6	ER40N-8	8 - 7
ER25N-7	7 - 6	ER32N-8	8 - 7	ER40N-9	9 - 8
ER25N-8	8 - 7	ER32N-9	9 - 8	ER40N-10	10 - 9
ER25N-9	9 - 8	ER32N-10	10 - 9	ER40N-11	11 - 10
ER25N-10	10 - 9	ER32N-11	11 - 10	ER40N-12	12 - 11
ER25N-11	11 - 10	ER32N-12	12 - 11	ER40N-13	13 - 12
ER25N-12	12 - 11	ER32N-13	13 - 12	ER40N-14	14 - 13
ER25N-13	13 - 12	ER32N-14	14 - 13	ER40N-15	15 - 14
ER25N-14	14 - 13	ER32N-15	15 - 14	ER40N-16	16 - 15
ER25N-15	15 - 14	ER32N-16	16 - 15	ER40N-17	17 - 16
ER25N-16	16 - 15	ER32N-17	17 - 16	ER40N-18	18 - 17
		ER32N-18	18 - 17	ER40N-19	19 - 18
		ER32N-19	19 - 18	ER40N-20	20 - 19
		ER32N-20	20 - 19	ER40N-21	21 - 20
				ER40N-22	22 - 21
				ER40N-23	23 - 22
				ER40N-24	24 - 23
				ER40N-25	25 - 24
				ER40N-26	26 - 25

Campo de atuação ER-N:

ER8, ER11 = 0.5mm  
ER16, 20, 25, 32, 40 = 1mm

**Disponibilidade de estoque de pinças ER-N, avulsas e/ou estojo completo.**

### Estojo de pinças ER-N(Normal)

Código do estojo	Tipo / qtde	Tamanho
EST08N-9	ER 8 x 9	5, 4.5, 4, 3.5, 3, 2.5, 2, 1.5, 1
EST11N-13	ER 11 x 13	7, 6.5, 6, 5.5, 5, 4.5, 4, 3.5, 3, 2.5, 2, 1.5, 1
EST16N-10	ER 16 x 10	10, 9, 8, 7, 6, 5, 4, 3, 2, 1
EST20N-12	ER 20 x 12	13, 12, 11, 10, 9, 8, 7, 6, 5, 4, 3, 2
EST25N-15	ER 25 x 15	16, 15, 14, 13, 12, 11, 10, 9, 8, 7, 6, 5, 4, 3, 2
EST32N-18	ER 32 x 18	20, 19, 18, 17, 16, 15, 14, 13, 12, 11, 10, 9, 8, 7, 6, 5, 4, 3
EST40N-23	ER 40 x 23	26, 25, 24, 23, 22, 21, 20, 19, 18, 17, 16, 15, 14, 13, 12, 11, 10, 9, 8, 7, 6, 5, 4



1) Estojo avulso sem pinças, não é fornecido separadamente.



# PINÇA DIN 6499 - ER - A

## PINÇA-ER-A

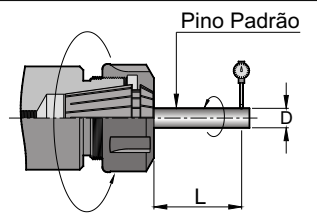
(Classe A)

Forma B



Forma B  
12 a 16 rasgos

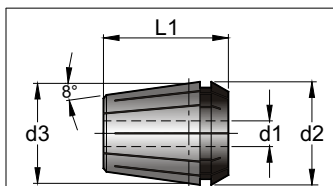
L	D	Classe
		ER-A
6	1.0 - 1.4	0.01
10	1.5 - 2.9	
16	3.0 - 5.9	
25	6.0 - 9.9	
40	10.0 - 17.9	
50	18.0 - 26.9	
60	27.0 - 34.0	



A concentricidade da haste deve ser igual ou inferior a h6, batimento garantido com Ø nominal da haste.

ER8 - 0.5 a 5mm		ER11 - 0.5 a 7mm		ER16 - 0.5 a 10mm		ER20 - 1 a 13mm	
Código	Capacidade	Código	Capacidade	Código	Capacidade	Código	Capacidade
ER08A-1	1 - 0.5	ER11A-1	1 - 0.5	ER16A-1	1 - 0.5	ER20A-2	2 - 1
ER08A-1.5	1.5 - 1	ER11A-1.5	1.5 - 1	ER16A-2	2 - 1	ER20A-3	3 - 2
ER08A-2	2 - 1.5	ER11A-2	2 - 1.5	ER16A-3	3 - 2	ER20A-4	4 - 3
ER08A-2.5	2.5 - 2	ER11A-2.5	2.5 - 2	ER16A-4	4 - 3	ER20A-5	5 - 4
ER08A-3	3 - 2.5	ER11A-3	3 - 2.5	ER16A-5	5 - 4	ER20A-6	6 - 5
ER08A-3.5	3.5 - 3	ER11A-3.5	3.5 - 3	ER16A-6	6 - 5	ER20A-7	7 - 6
ER08A-4	4 - 3.5	ER11A-4	4 - 3.5	ER16A-7	7 - 6	ER20A-8	8 - 7
ER08A-4.5	4.5 - 4	ER11A-4.5	4.5 - 4	ER16A-8	8 - 7	ER20A-9	9 - 8
ER08A-5	5 - 4.5	ER11A-5	5 - 4.5	ER16A-9	9 - 8	ER20A-10	10 - 9
		ER11A-5.5	5.5 - 5	ER16A-10	10 - 9	ER20A-11	11 - 10
		ER11A-6	6 - 5.5			ER20A-12	12 - 11
		ER11A-6.5	6.5 - 6			ER20A-13	13 - 12
		ER11A-7	7 - 6.5				

## Dimensional



Tamanho	d2	d3	L1
ER-8	8.5	8	13.5
ER-11	11.5	11	18
ER-16	17	16	27,5
ER-20	21	20	31,5
ER-25	26	25	34
ER-32	33	32	40
ER-40	41	40	46

Campo de atuação ER-A:

ER8, ER11 = 0.5mm  
ER16, 20, 25, 32, 40 = 1mm

ER25 - 1 a 16mm		ER32 - 3 a 20mm		ER40 - 4 a 26mm	
Código	Capacidade	Código	Capacidade	Código	Capacidade
ER25A-2	2 - 1	ER32A-3	3 - 2	ER40A-4	4 - 3
ER25A-3	3 - 2	ER32A-4	4 - 3	ER40A-5	5 - 4
ER25A-4	4 - 3	ER32A-5	5 - 4	ER40A-6	6 - 5
ER25A-5	5 - 4	ER32A-6	6 - 5	ER40A-7	7 - 6
ER25A-6	6 - 5	ER32A-7	7 - 6	ER40A-8	8 - 7
ER25A-7	7 - 6	ER32A-8	8 - 7	ER40A-9	9 - 8
ER25A-8	8 - 7	ER32A-9	9 - 8	ER40A-10	10 - 9
ER25A-9	9 - 8	ER32A-10	10 - 9	ER40A-11	11 - 10
ER25A-10	10 - 9	ER32A-11	11 - 10	ER40A-12	12 - 11
ER25A-11	11 - 10	ER32A-12	12 - 11	ER40A-13	13 - 12
ER25A-12	12 - 11	ER32A-13	13 - 12	ER40A-14	14 - 13
ER25A-13	13 - 12	ER32A-14	14 - 13	ER40A-15	15 - 14
ER25A-14	14 - 13	ER32A-15	15 - 14	ER40A-16	16 - 15
ER25A-15	15 - 14	ER32A-16	16 - 15	ER40A-17	17 - 16
ER25A-16	16 - 15	ER32A-17	17 - 16	ER40A-18	18 - 17
		ER32A-18	18 - 17	ER40A-19	19 - 18
		ER32A-19	19 - 18	ER40A-20	20 - 19
		ER32A-20	20 - 19	ER40A-21	21 - 20
				ER40A-22	22 - 21
				ER40A-23	23 - 22
				ER40A-24	24 - 23
				ER40A-25	25 - 24
				ER40A-26	26 - 25

**Disponibilidade de estoque de pinças ER-A, somente estoque completo, avulsas sob consulta.**

## Estoque de pinças ER-A

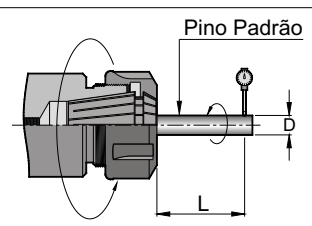
Código do estoque	Tipo / qtde	Tamanho
EST08A-9	ER 8 x 9	5, 4.5, 4, 3.5, 3, 2.5, 2, 1.5, 1
EST11A-13	ER 11 x 13	7, 6.5, 6, 5.5, 5, 4.5, 4, 3.5, 3, 2.5, 2, 1.5, 1
EST16A-10	ER 16 x 10	10, 9, 8, 7, 6, 5, 4, 3, 2, 1
EST20A-12	ER 20 x 12	13, 12, 11, 10, 9, 8, 7, 6, 5, 4, 3, 2
EST25A-15	ER 25 x 15	16, 15, 14, 13, 12, 11, 10, 9, 8, 7, 6, 5, 4, 3, 2
EST32A-18	ER 32 x 18	20, 19, 18, 17, 16, 15, 14, 13, 12, 11, 10, 9, 8, 7, 6, 5, 4, 3
EST40A-23	ER 40 x 23	26, 25, 24, 23, 22, 21, 20, 19, 18, 17, 16, 15, 14, 13, 12, 11, 10, 9, 8, 7, 6, 5, 4



1) Estojo avulso sem pinças, não é fornecido separadamente.

## PINÇA-ER-UP (Ultra Precisão) Forma B

L	D	Classe ER-UP
6	1.0 - 1.4	0.005
10	1.5 - 2.9	
16	3.0 - 5.9	
25	6.0 - 9.9	
40	10.0 - 17.9	
50	18.0 - 26.9	
60	27.0 - 34.0	



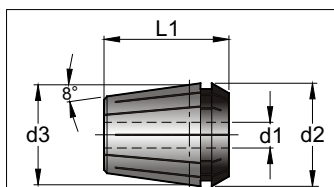
A concentricidade da haste deve ser igual ou inferior a h6, batimento garantido com Ø nominal da haste.



Forma B  
12 a 16 rasgos

ER8 - 0.5 a 5mm		ER11 - 0.5 a 7mm		ER16 - 0.5 a 10mm		ER20 - 1 a 13mm	
Código	Capacidade	Código	Capacidade	Código	Capacidade	Código	Capacidade
ER08UP-1	1 - 0.5	ER11UP-1	1 - 0.5	ER16UP-1	1 - 0.5	ER20UP-2	2 - 1
ER08UP-1.5	1.5 - 1	ER11UP-1.5	1.5 - 1	ER16UP-2	2 - 1	ER20UP-3	3 - 2
ER08UP-2	2 - 1.5	ER11UP-2	2 - 1.5	ER16UP-3	3 - 2	ER20UP-4	4 - 3
ER08UP-2.5	2.5 - 2	ER11UP-2.5	2.5 - 2	ER16UP-4	4 - 3	ER20UP-5	5 - 4
ER08UP-3	3 - 2.5	ER11UP-3	3 - 2.5	ER16UP-5	5 - 4	ER20UP-6	6 - 5
ER08UP-3.5	3.5 - 3	ER11UP-3.5	3.5 - 3	ER16UP-6	6 - 5	ER20UP-7	7 - 6
ER08UP-4	4 - 3.5	ER11UP-4	4 - 3.5	ER16UP-7	7 - 6	ER20UP-8	8 - 7
ER08UP-4.5	4.5 - 4	ER11UP-4.5	4.5 - 4	ER16UP-8	8 - 7	ER20UP-9	9 - 8
ER08UP-5	5 - 4.5	ER11UP-5	5 - 4.5	ER16UP-9	9 - 8	ER20UP-10	10 - 9
		ER11UP-5.5	5.5 - 5	ER16UP-10	10 - 9	ER20UP-11	11 - 10
		ER11UP-6	6 - 5.5			ER20UP-12	12 - 11
		ER11UP-6.5	6.5 - 6			ER20UP-13	13 - 12
		ER11UP-7	7 - 6.5				

### Dimensional



Tamanho	d2	d3	L1
ER-8	8.5	8	13.5
ER-11	11.5	11	18
ER-16	17	16	27,5
ER-20	21	20	31,5
ER-25	26	25	34
ER-32	33	32	40
ER-40	41	40	46

Campo de atuação ER-UP:

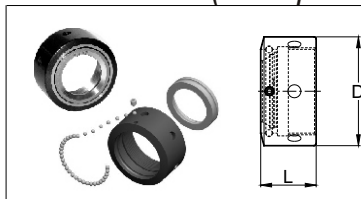
ER8, ER11 = 0.5mm  
ER16, 20, 25, 32, 40 = 1mm

ER25 - 1 a 16mm		ER32 - 3 a 20mm		ER40 - 4 a 26mm	
Código	Capacidade	Código	Capacidade	Código	Capacidade
ER25UP-2	2 - 1	ER32UP-3	3 - 2	ER40UP-4	4 - 3
ER25UP-3	3 - 2	ER32UP-4	4 - 3	ER40UP-5	5 - 4
ER25UP-4	4 - 3	ER32UP-5	5 - 4	ER40UP-6	6 - 5
ER25UP-5	5 - 4	ER32UP-6	6 - 5	ER40UP-7	7 - 6
ER25UP-6	6 - 5	ER32UP-7	7 - 6	ER40UP-8	8 - 7
ER25UP-7	7 - 6	ER32UP-8	8 - 7	ER40UP-9	9 - 8
ER25UP-8	8 - 7	ER32UP-9	9 - 8	ER40UP-10	10 - 9
ER25UP-9	9 - 8	ER32UP-10	10 - 9	ER40UP-11	11 - 10
ER25UP-10	10 - 9	ER32UP-11	11 - 10	ER40UP-12	12 - 11
ER25UP-11	11 - 10	ER32UP-12	12 - 11	ER40UP-13	13 - 12
ER25UP-12	12 - 11	ER32UP-13	13 - 12	ER40UP-14	14 - 13
ER25UP-13	13 - 12	ER32UP-14	14 - 13	ER40UP-15	15 - 14
ER25UP-14	14 - 13	ER32UP-15	15 - 14	ER40UP-16	16 - 15
ER25UP-15	15 - 14	ER32UP-16	16 - 15	ER40UP-17	17 - 16
ER25UP-16	16 - 15	ER32UP-17	17 - 16	ER40UP-18	18 - 17
		ER32UP-18	18 - 17	ER40UP-19	19 - 18
		ER32UP-19	19 - 18	ER40UP-20	20 - 19
		ER32UP-20	20 - 19	ER40UP-21	21 - 20
				ER40UP-22	22 - 21
				ER40UP-23	23 - 22
				ER40UP-24	24 - 23
				ER40UP-25	25 - 24
				ER40UP-26	26 - 25

**Disponibilidade de estoque de pinças ER-UP, somente estoque completo, avulsas sob consulta.**

### Porca ER-UP (Ultra precisão)

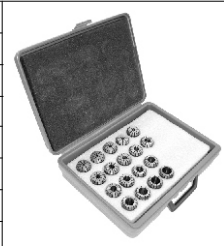
Código	D	L	Rosca	Peso
ER16-UP	32	18.0	M22 x 1.5	0.10
ER20-UP	36	20.0	M25 x 1.5	0.12
ER25-UP	42	22.5	M32 x 1.5	0.25
ER32-UP	50	25.5	M40 x 1.5	0.13
ER40-UP	63	27.5	M50 x 1.5	0.18



Pinças da classe ER-UP devem ser utilizadas com porca ultra precisão ER-UP

### Estojo de pinças ER-UP (Ultra precisão)

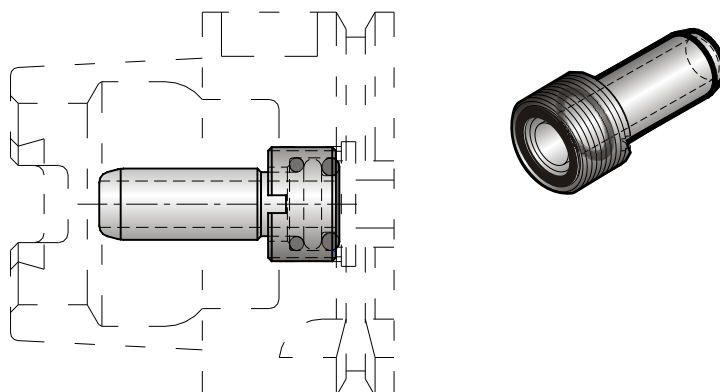
Código do estojo	Tipo / qtde	Tamanho
EST08UP-9	ER 8 x 9	5, 4.5, 4, 3.5, 3, 2.5, 2, 1.5, 1
EST11UP-13	ER 11 x 13	7, 6.5, 6, 5.5, 5, 4.5, 4, 3.5, 3, 2.5, 2, 1.5, 1
EST16UP-10	ER 16 x 10	10, 9, 8, 7, 6, 5, 4, 3, 2, 1
EST20UP-12	ER 20 x 12	13, 12, 11, 10, 9, 8, 7, 6, 5, 4, 3, 2
EST25UP-15	ER 25 x 15	16, 15, 14, 13, 12, 11, 10, 9, 8, 7, 6, 5, 4, 3, 2
EST32UP-18	ER 32 x 18	20, 19, 18, 17, 16, 15, 14, 13, 12, 11, 10, 9, 8, 7, 6, 5, 4, 3
EST40UP-23	ER 40 x 23	26, 25, 24, 23, 22, 21, 20, 19, 18, 17, 16, 15, 14, 13, 12, 11, 10, 9, 8, 7, 6, 5, 4



1) Estojo avulso sem pinças, não é fornecido separadamente.



**Forma - A**



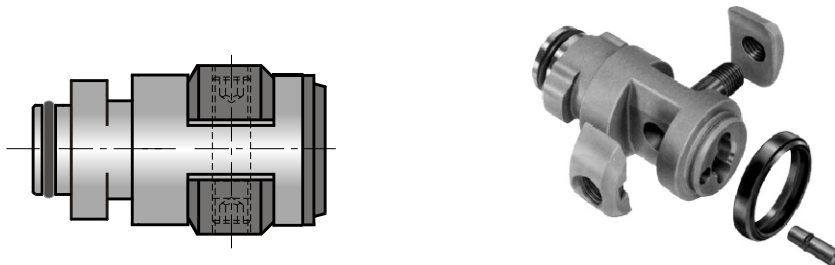
ADAPTAÇÃO	CONECTOR
HSK 32	30173000133
HSK 40	30173000134
HSK 50	30173000135
HSK 63	30173000136
HSK 80	30173000137
HSK 100	30173000138


Exemplo para pedido: 10 pçs - **30173000133**

Observação:

- Diferentes pinos de fixação, somente sob consulta

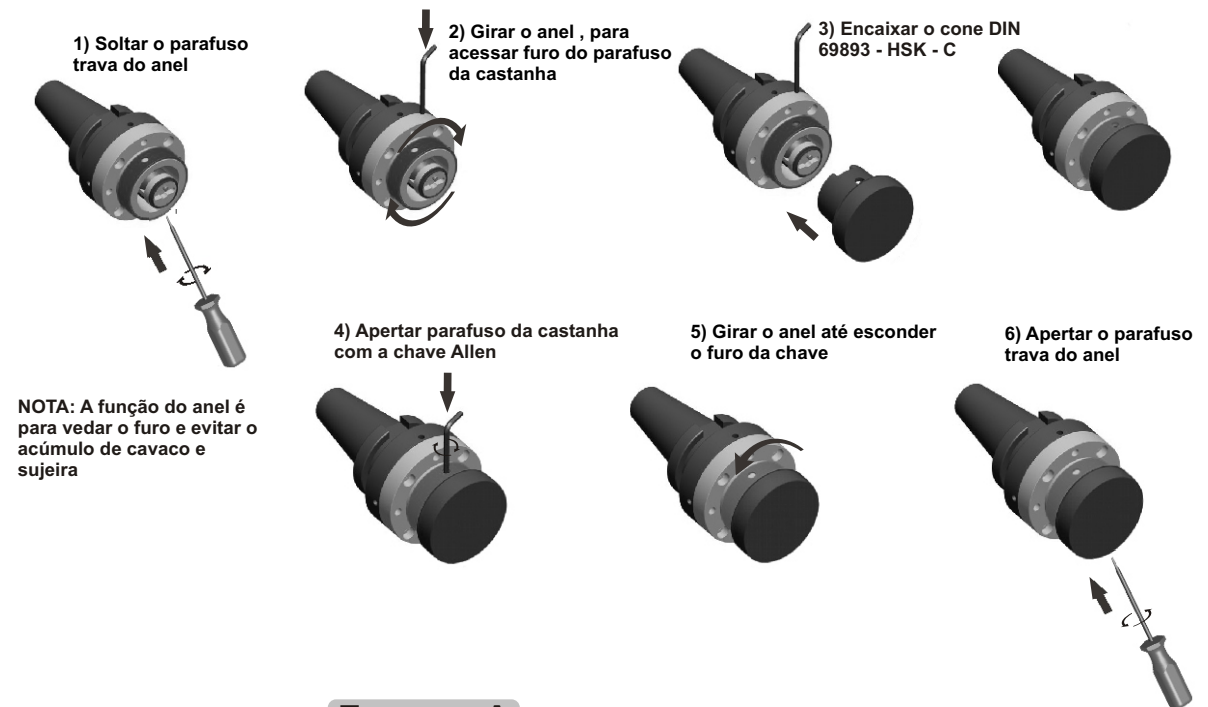
**Forma - C**



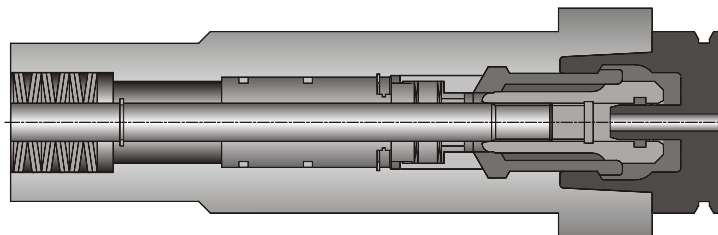
HSK  DIN 69 893 - C	CÓDIGO PARA PEDIDO	
	CONJ. CASTANHA	CHAVE
32	TXR 16 001	UCH 03 001
40	TXR 20 001	UCH 03 001
50	TXR 25 001	UCH 04 001
63	TXR 35 001	UCH 05 001
80	TXR 41 001	UCH 05 001
100	TXR 52 001	UCH 05 001

Exemplo para pedido: 10 pçs - **TXR 16 001**

### TROCA MANUAL — Forma - C

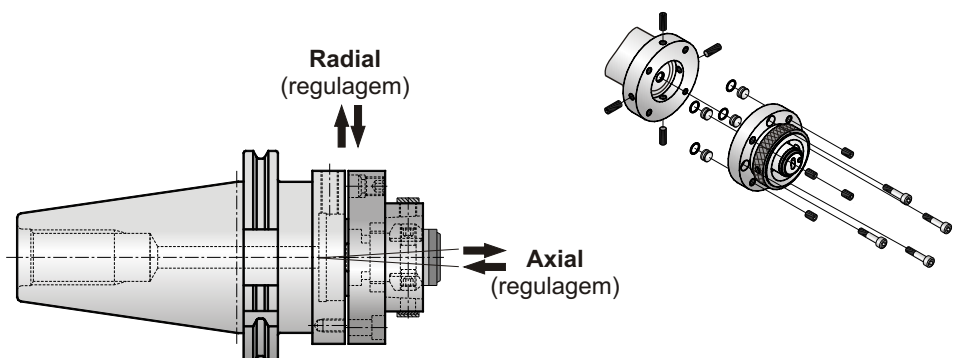


### TROCA AUTOMÁTICA — Forma - A



### ADAPTAÇÃO PARA CENTRAGEM E ALINHAMENTO

Sistema recomendado onde é necessário regulagem radial/axial para redução de batimento.

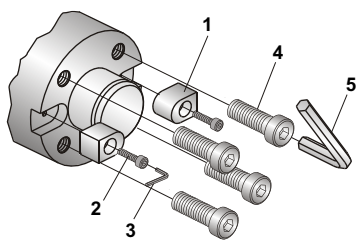


Observação:

1) Os acessórios devem ser pedidos separadamente

# COMPONENTES

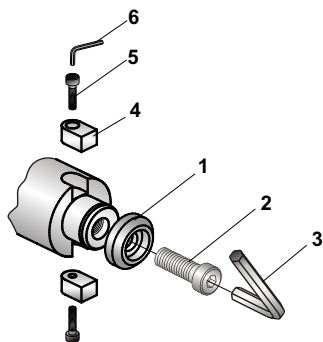
## PORTA FRESA DE FACEAR DIN 6357



d1	1 - CHAVETA	2 - PARAFUSO	3 - CHAVE	4 - PARAFUSO	5 - CHAVE
40	WCH 15 001	WPC 06 005	UCH 05 001	WPC 12 011	UCH 10 001
60	WCH 25 001	WPC 12 001	UCH 10 001	WPC 16 007	UCH 14 001

Exemplo para pedido: 10 pçs - WCH 15 001

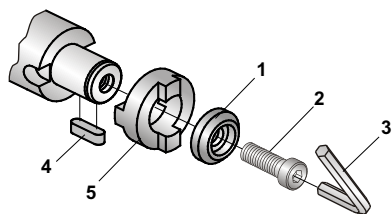
## PORTA FRESA DE FACEAR



d1	1 - ARRUELA	2 - PARAFUSO	3 - CHAVE	4 - CHAVETA	5 - PARAFUSO	6 - CHAVE
16	WAN 08 001	WPC 08 001	UCH 06 001	WCH 08 002	WPC 03 005	UCH 02 002
22	WAN 10 001	WPC 10 001	UCH 08 001	WCH 10 002	WPC 04 005	UCH 03 001
27	WAN 12 001	WPC 12 002	UCH 10 001	WCH 12 002	WPC 05 005	UCH 04 001
32	WAN 16 002	WPC 16 001	UCH 14 001	WCH 14 001	WPC 06 005	UCH 05 001
40	WAN 20 001	WPC 20 001	UCH 17 001	WCH 16 001	WPC 06 006	UCH 05 001

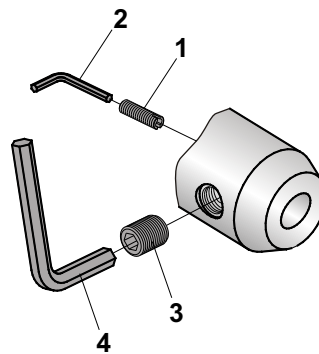
Exemplo para pedido: 10 pçs - WAN 08 001

## PORTA FRESA COMBINADO DIN 6358



d1	1 - ARRUELA	2 - PARAFUSO	3 - CHAVE	4 - CHAVETA	5 - ANEL
16	WAN 08 001	WPC 08 001	UCH 06 001	WCH 04 001	WAN 16 001
22	WAN 10 001	WPC 10 001	UCH 08 001	WCH 06 001	WAN 22 001
27	WAN 12 001	WPC 12 002	UCH 10 001	WCH 07 001	WAN 27 001
32	WAN 16 001	WPC 16 001	UCH 14 001	WCH 08 001	WAN 32 001
40	WAN 20 001	WPC 20 001	UCH 17 001	WCH 10 001	WAN 40 001
50	WAN 24 001	WPC 24 001	UCH 19 001	WCH 12 001	WAN 50 001
60	WAN 30 001	WPC 30 001	UCH 22 001	WCH 14 001	WAN 60 001

Exemplo para pedido: 10 pçs - WAN 08 001



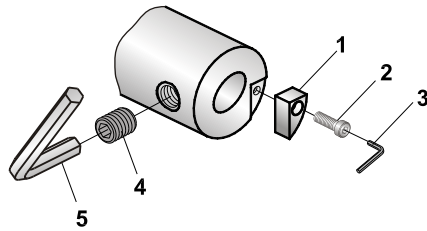
CÓDIGO PARA PEDIDO				
d1	1 - PARAFUSO	2 - CHAVE	3 - PARAFUSO	4 - CHAVE
06	WPS 05 003	UCH 02 002	WPS 06 001	UCH 03 001
08	WPS 06 009	UCH 03 001	WPS 08 001	UCH 04 001
10	WPS 08 011	UCH 04 001	WPS 10 001	UCH 05 001
12	WPS 10 014	UCH 05 001	WPS 12 001	UCH 06 001
14	WPS 10 014	UCH 05 001	WPS 12 001	UCH 06 001
16	WPS 12 013	UCH 06 001	WPS 14 001	UCH 06 001
18	WPS 12 013	UCH 06 001	WPS 14 001	UCH 06 001
20	WPS 16 006	UCH 08 001	WPS 16 001	UCH 08 001
25	WPS 20 005	UCH 10 001	WPS 18 001	UCH 10 001
32	WPS 20 005	UCH 10 001	WPS 20 001	UCH 10 001

Exemplo para pedido: 10 pçs - WPS 05 003



# COMPONENTES

## PORTA BROCA COM INSERTO INTERCAMBIÁVEL

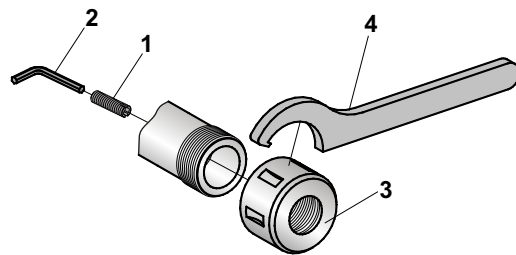


### CÓDIGO PARA PEDIDO

d1	1 - CHAVETA	2 - PARAFUSO	3 - CHAVE	4 - PARAFUSO	5 - CHAVE
20	WCH 09 001	WPC 04 010	UCH 03 001	WPS 10 007	UCH 05 001
25	WCH 12 003	WPC 04 010	UCH 03 001	WPS 12 004	UCH 06 001
32	WCH 15 002	WPC 06 005	UCH 05 001	WPS 16 001	UCH 08 001
40	WCH 16 002	WPC 06 005	UCH 05 001	WPS 16 001	UCH 08 001

Exemplo para pedido : 10 pçs - **WPC 04 010**

## PORTA PINÇA DIN 6499 - C

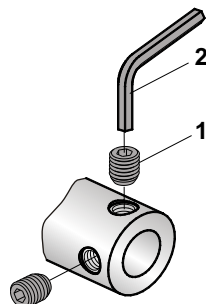


### CÓDIGO PARA PEDIDO

TAMANHO	1 - PARAFUSO	2 - CHAVE	3 - PORCA	4 - CHAVE
16	WPS 06 002	UCH 03 001	WPO 22 002	UCB 25 001
20	WPS 06 002	UCH 03 001	WPO 25 001	UCG 34 001
25	WPS 06 002	UCH 03001	WPO 32 001	UCG 40 001
32	WPS 08 004	UCH 04 001	WPO 40 001	UCG 45 001
40	WPS 10 004	UCH 05 001	WPO 50 001	UCG 58 001

Exemplo para pedido : 10 pçs - **WPS 06 002**

## ADAPTAÇÃO MODULAR

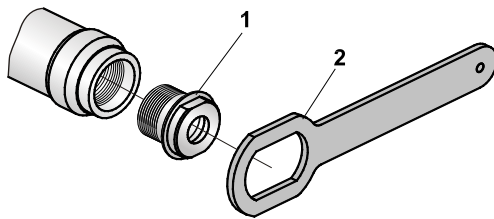


### CÓDIGO PARA PEDIDO

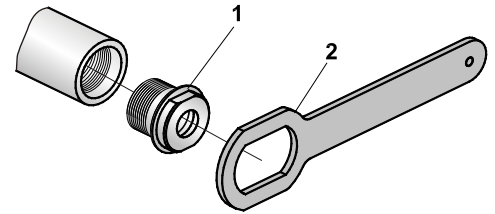
ADAPTAÇÃO	1 - PARAFUSO	2 - CHAVE
14 x 25	WPS 08 002	UCH 04 001
18 x 32	WPS 08 003	UCH 04 001
22 x 40	WPS 10 003	UCH 05 001
28 x 50	WPS 12 002	UCH 06 001
36 x 63	WPS 16 002	UCH 08 001
36 x 80	WPS 16 003	UCH 08 001
46 x 100	WPS 20 003	UCH 10 001

Exemplo para pedido : 10 pçs - **WPS 08 002**

## PORTA MACHO TIPO "S" COM COMPENSAÇÃO



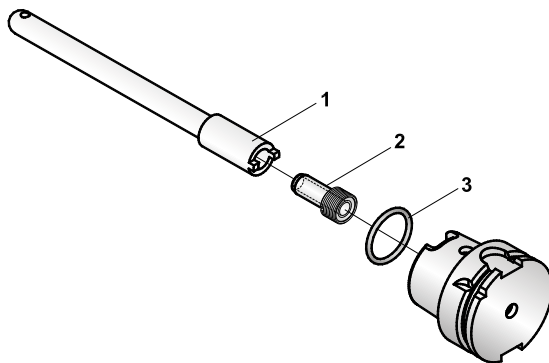
## PORTA MACHO TIPO "S" SEM COMPENSAÇÃO



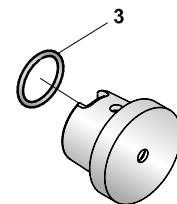
TAMANHO	1 - PORCA	2 - CHAVE
0	WPO 16 001	UCX 17 001
1	WPO 33 003	UCX 36 001
2	WPO 57 001	UCX 57 001

Exemplo para pedido: 10 pçs - **WPO 16 001**

## CONE DIN 69 893 - A (HSK)



## CONE DIN 69 893 - C (HSK)

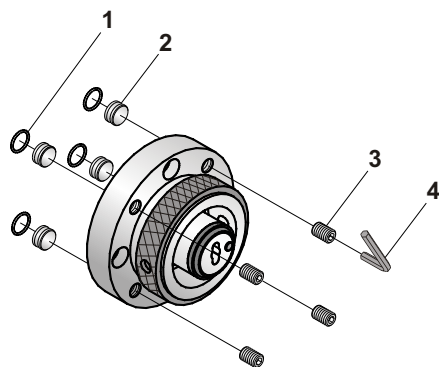


ADAPTAÇÃO	1 - CHAVE	2 - CONECTOR	3 - ANEL O´RING
32	UCX 02 003	30173000133	WAN 16 043
40	UCX 02 004	30173000134	WAN 18 008
50	UCX 02 005	30173000135	WAN 21 002
63	UCX 02 002	30173000136	WAN 29 003
80	UCX 03 009	30173000137	WAN 36 005
100	UCX 03 010	30173000138	WAN 45 002

Exemplo para pedido: 10 pçs - **UCX 02 003**

# COMPONENTES

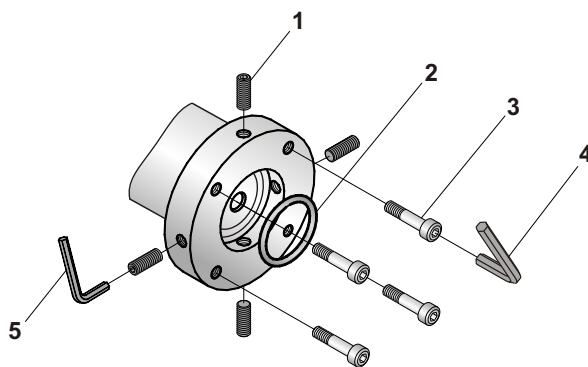
## FLANGE PARA CENTRAGEM E ALINHAMENTO



HSK		CÓDIGO PARA PEDIDO		
DIN 69 893 - C	1 - ANEL O'RING	2 - BATENTE	3 - PARAFUSO	4 - CHAVE
32	WAN 07 023	WAN 10 051	WPS 08 036	UCH 04 001
40	WAN 07 023	WAN 10 051	WPS 08 036	UCH 04 001
50	WAN 07 023	WAN 10 051	WPS 08 036	UCH 04 001
63	WAN 11 005	WAN 15 029	WPS 10 057	UCH 05 001
80	WAN 11 005	WAN 15 029	WPS 10 057	UCH 05 001
100	WAN 11 005	WAN 15 029	WPS 10 057	UCH 05 001

Exemplo para pedido: 10 pçs - **WAN 10 051**

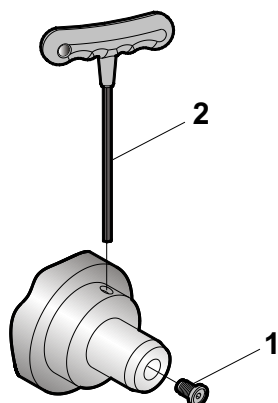
## MANDRIL ADAPTADOR



d1	1 - PARAFUSO	2 - ANEL O'RING	3 - PARAFUSO	4 - CHAVE	5 - CHAVE
60	WPS 08 030	WAN 20 030	WPC 05 012	UCH 04 001	UCH 04 001
70	WPS 08 030	WAN 22 035	WPC 06 006	UCH 05 001	UCH 04 001
80	WPS 08 030	WAN 28 014	WPC 06 006	UCH 05 001	UCH 04 001
100	WPS 10 015	WAN 30 019	WPC 08 003	UCH 06 001	UCH 05 001
117	WPS 10 015	WAN 40 045	WPC 08 003	UCH 06 001	UCH 05 001
140	WPS 10 015	WAN 60 007	WPC 10 022	UCH 08 001	UCH 05 001

Exemplo para pedido: 10 pçs - **WAN 20 030**

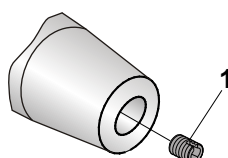
## ADAPTAÇÃO HIDRÁULICA



CÓDIGO PARA PEDIDO		
d1	1 - Parafuso de Regulagem	2 - Chave T
6	WPS 05 046	4021000062
8	WPS 06 069	4021000062
10	WPS 08 078	4021000062
12	WPS 10 063	4021000062
14	WPS 10 065	4021000062
16	WPS 10 062	4021000062
18	WPS 10 066	4021000062
20	WPS 10 064	4021000062
25	WPS 12 055	4021000061
32	WPS 16 044	4021000061

Exemplo para pedido: 10 pçs - **WPS 05 046**

## ADAPTAÇÃO TÉRMICA

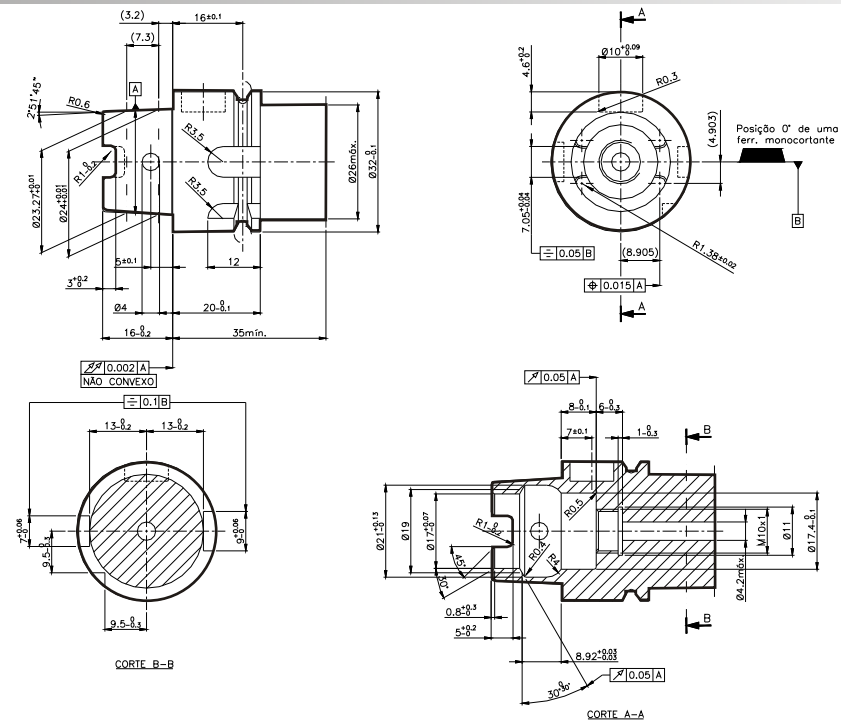


CÓDIGO PARA PEDIDO	
d1	1 - Parafuso de Regulagem
6	WPS 05 037
8	WPS 05 037
10	WPS 08 067
12	WPS 08 067
14	WPS 08 067
16	WPS 12 049
18	WPS 12 049
20	WPS 12 049
25	WPS 12 049
32	WPS 12 049

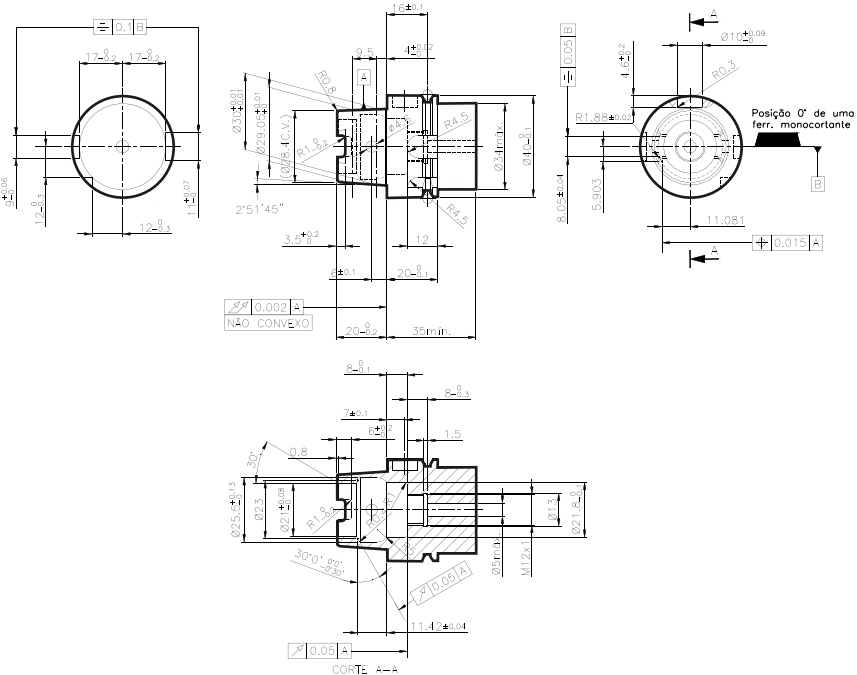
Exemplo para pedido: 10 pçs - **WPS 05 037**

# Cone HSK

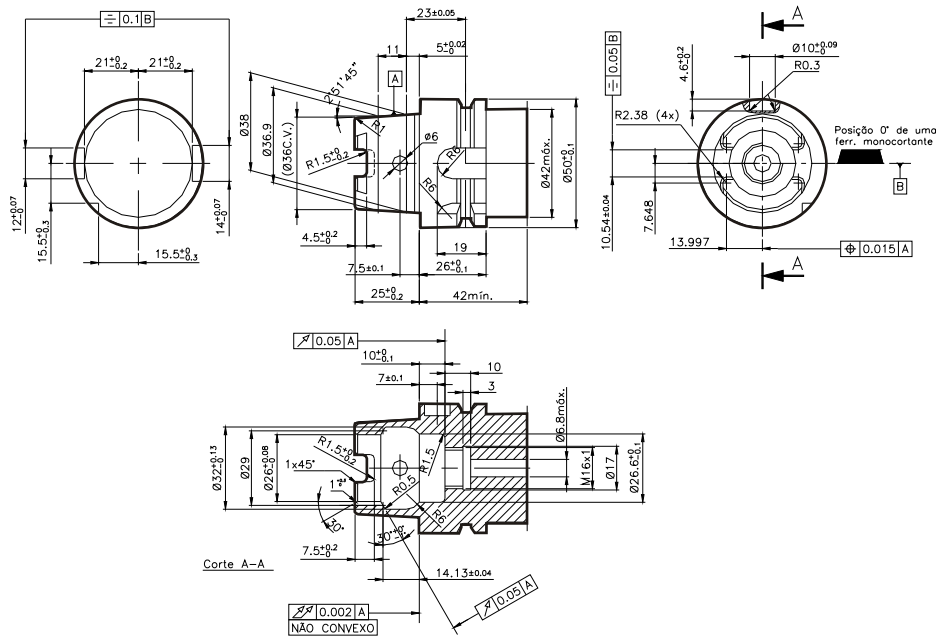
## DIN 69893-A32



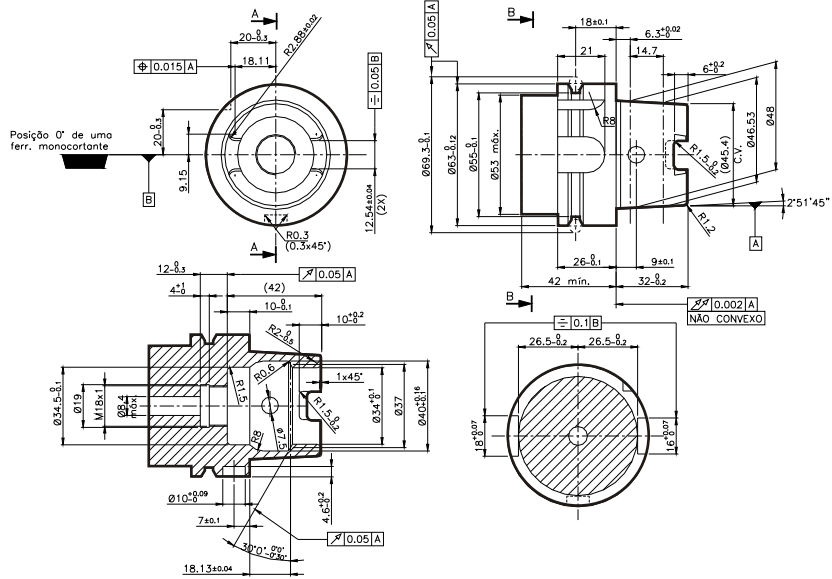
## DIN 69893-A40



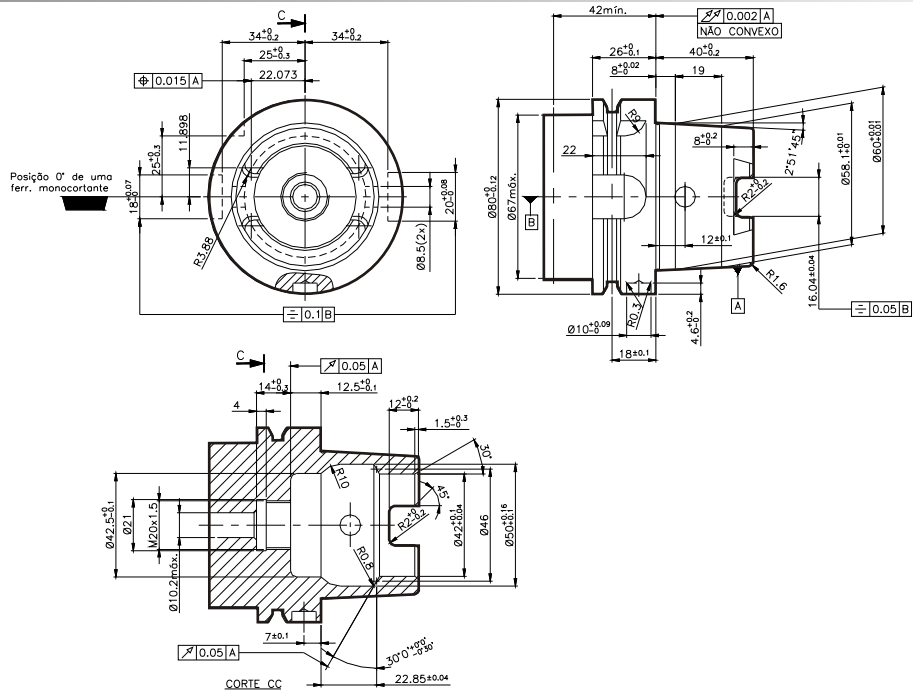
## DIN 69893-A50



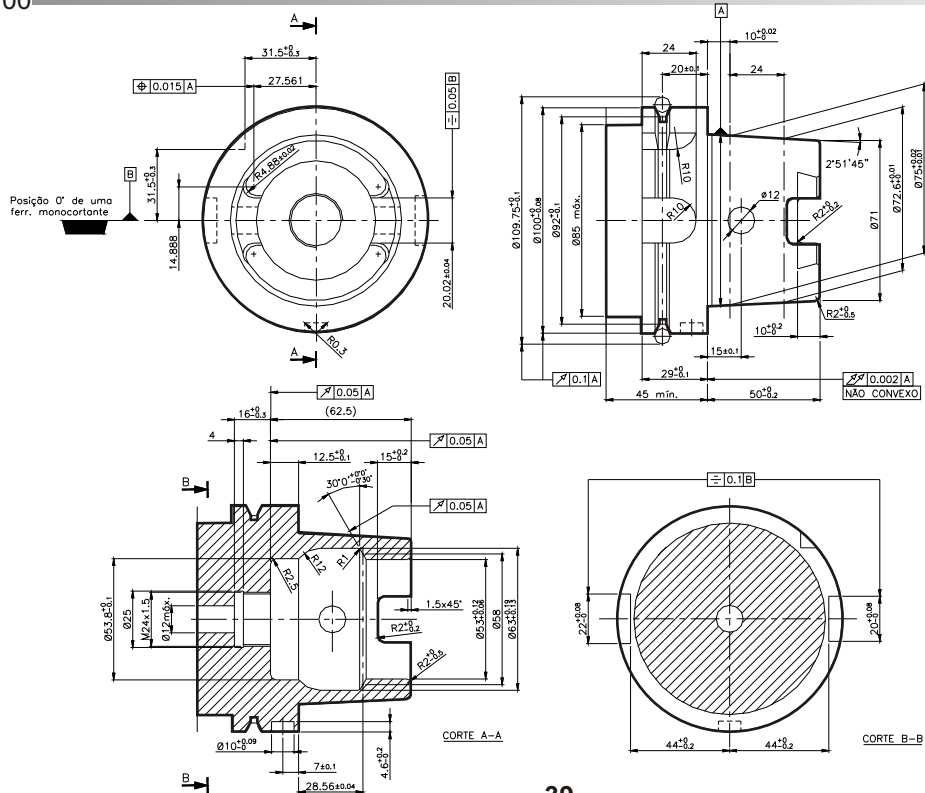
DIN 69893-A63



DIN 69893-A80

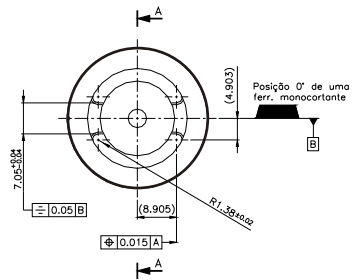
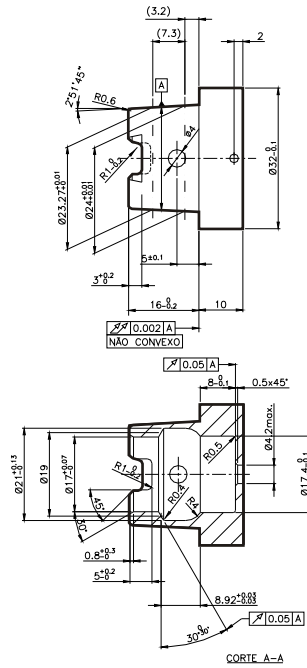


DIN 69893-A100

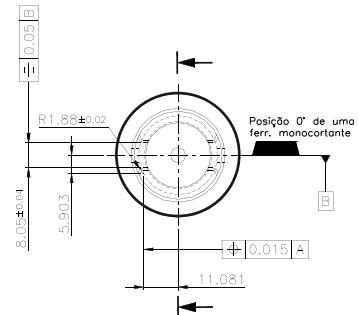
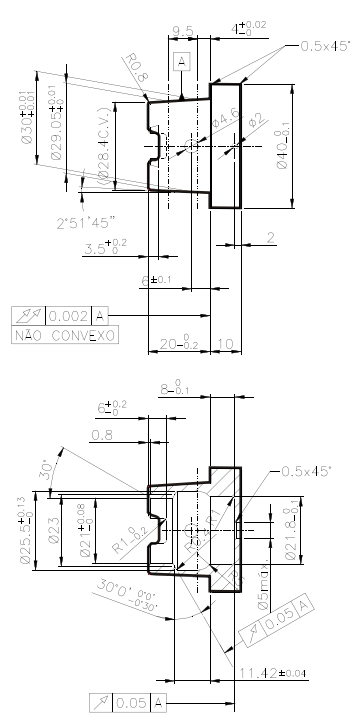


# Cone HSK

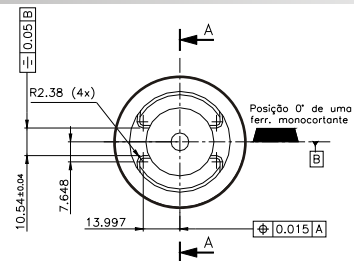
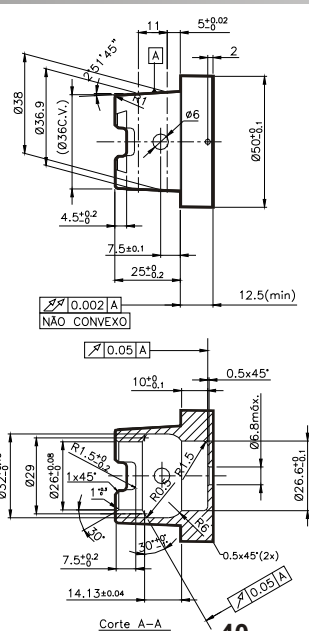
## DIN 69893-C32



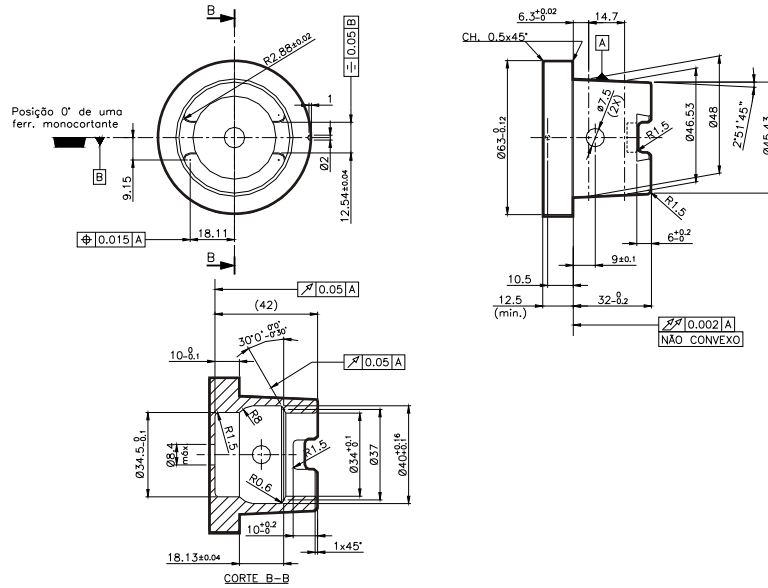
## DIN 69893-C40



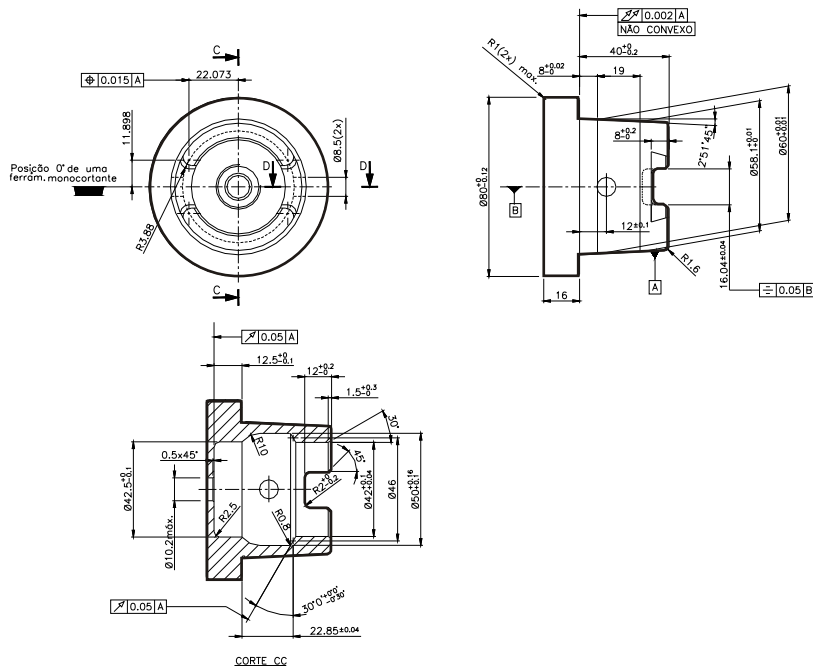
## DIN 69893-C50



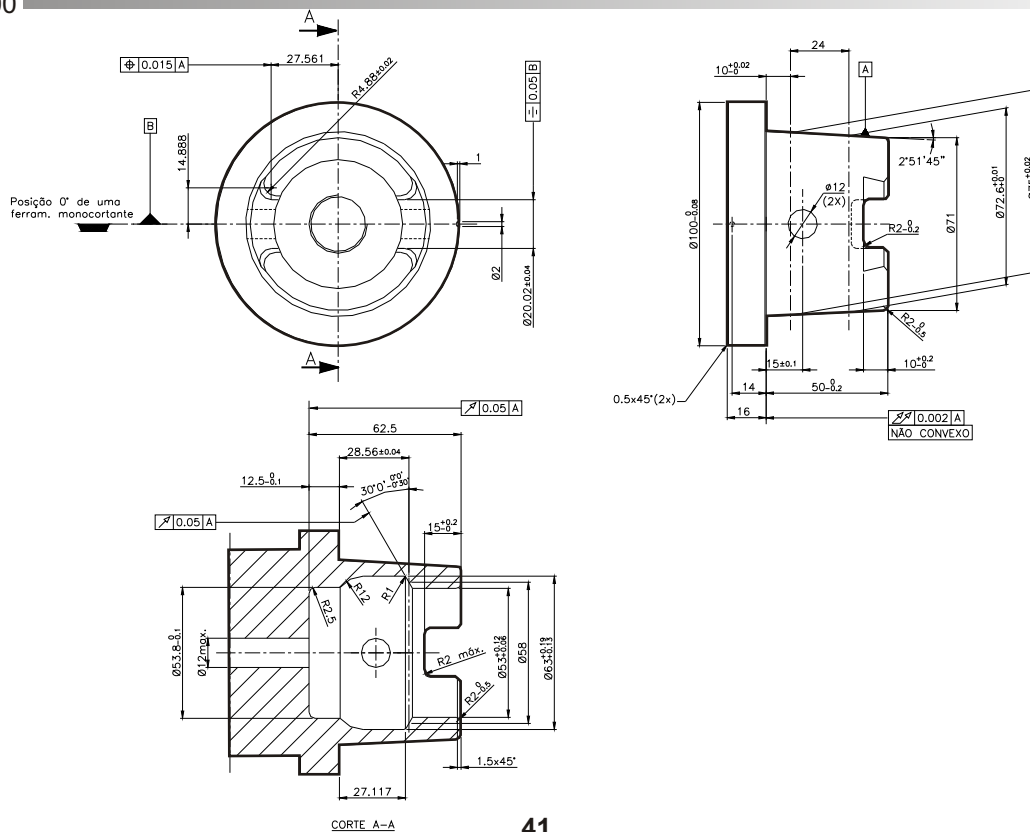
## DIN 69893-C63



## DIN 69893-C80



## DIN 69893-C100









Projeto Gráfico - ROBERTO CAMPOS



EDIÇÃO - 03/08

EMS - 92585000106

**YNOWA FERRAMENTAS LTDA**  
RUA CLÁUDIA SOARES, Nº 153 - BAIRRO PORTAL DO SOL  
SÃO JOSÉ DOS PINHAIS - PARANÁ - CEP 83020-790  
Fone: (41)3595-4545 - Fax:(41)3595-4546  
CNPJ: 08.089.188/0001-06  
INSC. EST.: 90.375.281-50  
E-mail: ynowa@ynowa.com.br  
Site: www.ynowa.com.br

Representante: \_\_\_\_\_

