

MANDRIL DIN 69871

DIN 69871 - TAPER SHANK

Rev. 2

SISTEMA RÍGIDO - ADAPTAÇÕES

RIGID SYSTEM - ADAPTATIONS



YNOWA

MADE IN BRAZIL

ÍNDICE / Table of Contents

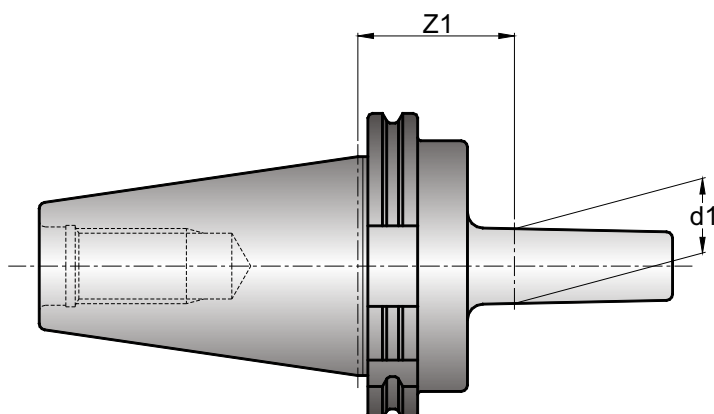
CONE DIN 238-B <i>DIN 238 -B TAPER ADAPTATION</i>		04
CONE ISO/R 239 (JACOB'S) <i>ISO/R 239 TAPER (JACOB'S) ADAPTATION</i>		05
PORTA-PINÇA DIN 6499-C (TIPO ER) <i>DIN 6499-C (TYPE ER) COLLET HOLDER ADAPTATION</i>		06
MORSE INTERNO DIN 228-MK-C <i>DIN 228-MK-C ADAPTATION</i>		07
CONE MORSE INTERNO DIN 228-MK-D <i>DIN 228-MK-D ADAPTATION</i>		08
PORTA-FRESA DE FACEAR <i>FACE MILL HOLDER ADAPTATION</i>		09
PORTA-FRESA COMBINADO DIN 6358 <i>DIN 6358 ADAPTATION</i>		10
PORTA-FRESA DE FACEAR DIN 6357 <i>DIN 6357 ADAPTATION</i>		11
PORTA-BROCAS, COM INSERTOS INTERCAMBIÁVEIS <i>WHISLE NOTCH ADAPTATION</i>		12
DIN 1835-E <i>DIN 1835-E ADAPTATION</i>		13
SEMELHANTE DIN 55058 <i>DIN 55058 MODIFIED ADAPTATION</i>		14
PORTA-MACHO TIPO "S" COM COMPENSAÇÃO <i>TAP HOLDER ADAPTATION TYPE "S" WITH COMPENSATION</i>		15
PORTA-MACHO TIPO "S" SEM COMPENSAÇÃO <i>TAP HOLDER ADAPTATION TYPE "S" WITHOUT COMPENSATION</i>		16
PORTA-MACHO TROCA RÁPIDA COM COMPENSAÇÃO <i>TAP HOLDER ADAPTATION QUICK CHANGE WITH COMPENSATION</i>		17
ADAPTAÇÃO HIDRÁULICA <i>HYDRAULIC ADAPTATION</i>		18
ADAPTAÇÃO TÉRMICA <i>TERMIC ADAPTATION</i>		19
ADAPTAÇÃO ACOPLAMENTO ROSCADO <i>TREAD ADAPTATION</i>		20
ADAPTAÇÃO DIN 69893-C (REDUÇÃO HSK) <i>ADAPTATION TO DIN 69893-C</i>		21
ADAPTAÇÃO PARA FLANGE DE CENTRAGEM E ALINHAMENTO <i>ADAPTER FLANGE FOR CENTERING AND ALIGNMENT</i>		22
FLANGE PARA CENTRAGEM E ALINHAMENTO (REDUÇÃO HSK) <i>FLANGE FOR CENTERING AND ALIGNMENT</i>		23
CASTANHA PARA FIXAÇÃO DIN 69893-C (HSK) <i>CLAMPING SET TO DIN 69893-C (HSK)</i>		24
SISTEMA HSK - INFORMAÇÕES TÉCNICAS <i>HSK SYSTEM - TECHNICAL DATA</i>		25
PINÇA DIN 6499-B (TIPO ER) <i>DIN 6499-B (TYPE ER) COLLET CHUCK</i>		26
SISTEMA DE REFRIGERAÇÃO - AD+B - INFORMAÇÕES TÉCNICAS <i>COOLANT SYSTEM - AD+B - TECHNICAL DATA</i>		27
COMPONENTES <i>SPARE PARTS</i>		28 à 32
TIPOS DE CONE - INFORMAÇÕES TÉCNICAS <i>TAPER SHANK - TECHNICAL DATA</i>		33

DIMENSÕES EM mm(milímetros), QUANDO NÃO ESPECIFICADO.
ALL DIMENSIONS, WHEN NOT SPECIFIED, CONSIDER mm(millimeter).

RESERVAMO-NOS O DIREITO DE ALTERAR AS DIMENSÕES DOS PRODUTOS DESTE CATÁLOGO SEM PRÉVIO AVISO.
ALL TOOL SPECIFICATIONS ARE SUBJECT TO CHANGE WITHOUT PRIOR NOTICE.

SISTEMA RÍGIDO / RIGID SYSTEM

CONE DIN 69871-A COM ADAPTAÇÃO CONE DIN 238-B DIN 69871-A TAPER SHANK WITH DIN 238-B TAPER ADAPTATION



ISO	DIMENSÕES DA ADAPTAÇÃO <i>Adaptation Dimensions</i>		CAPACIDADE <i>Capacity</i>			CÓDIGO <i>Code</i>
	d1	Z1	De <i>From</i>	Até <i>Until</i>	Ref.	
40	B10	45	0,5	4	221 00 10	20053000259
	B12	45	0,8 0,8	6,3 8	221 00 12	20053000266
	B16	45	1 1	10 13	221 00 16	20053000268
	B18	45	1	16	221 00 18	20053000275
50	B10	50	0,5	4	223 00 10	20053000277
	B12	50	0,8 0,8	6,3 8	223 00 12	20053000281
	B16	50	1 1	10 13	223 00 16	20053000283
	B18	50	1	16	223 00 18	20053000284
	B22	50	5	20	223 00 22	20053000292
	B24	50	5	26	223 00 24	20053000294

Exemplo para pedido / *Ordering example* : 10 pçs - **20053000259**

Observações:

- 1) Z1 menor ou maior que o indicado, somente sob consulta
- 2) Sistema sem refrigeração interna

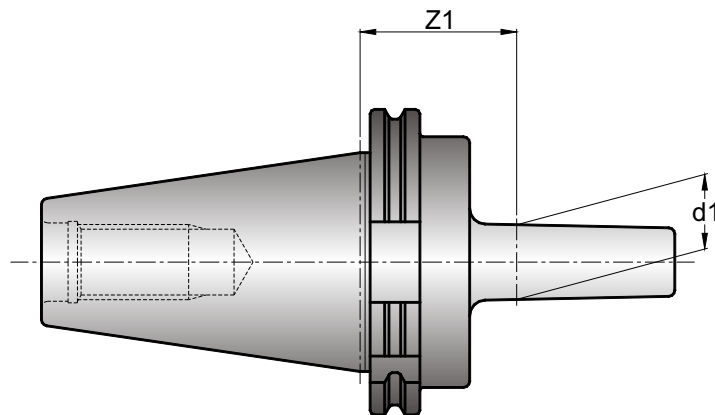


Remarks:

- 1) Z1 dimension different than presented, only with previous consult
- 2) Without internal coolant system



CONE DIN 69871-A COM ADAPTAÇÃO CONE ISO/R 239 (JACOB'S) DIN 69871-A TAPER SHANK WITH ISO/R 239 TAPER (JACOB'S) ADAPTATION



ISO	DIMENSÕES DA ADAPTAÇÃO <i>Adaptation Dimensions</i>		CAPACIDADE <i>Capacity</i>		Ref.	CÓDIGO <i>Code</i>
	d1	Z1	De <i>From</i>	Até <i>Until</i>		
40	J2	45	1	10	221 22 02	20053000285
	J33	45	1	13	221 22 33	20053000287
	J6	45	1 1	13 16	221 22 06	20053000299
50	J33	50	1	13	223 22 33	20053000303
	J6	50	1 1	13 16	223 22 06	20053000305
	J3	50	1 5	16 20	223 22 03	20053000309

Exemplo para pedido / *Ordering example* : 10 pçs - **20053000285**

Observações:

- 1) Z1 menor ou maior que o indicado, somente sob consulta
- 2) Sistema sem refrigeração interna

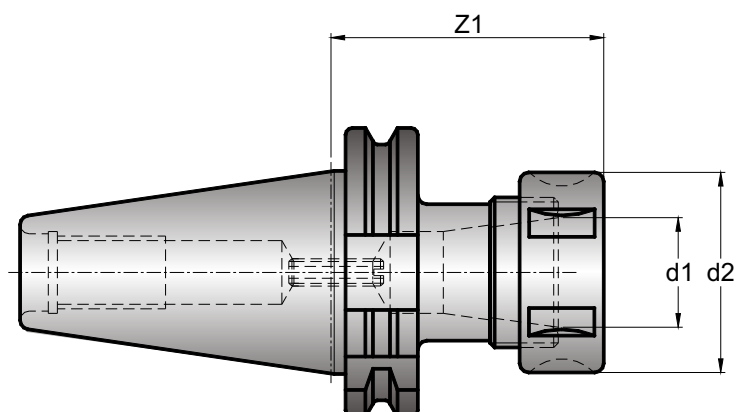


Remarks:

- 1) Z1 dimension different than presented, only with previous consult
- 2) Without internal coolant system



CONE DIN 69871-AD COM ADAPTAÇÃO PORTA-PINÇA DIN 6499-C DIN 69871-AD TAPER SHANK WITH DIN 6499-C COLLET HOLDER ADAPTATION



ISO	Tam. Size	PINÇA Collet		DIMENSÕES DA ADAPTAÇÃO Adaptation Dimensions			Ref.	CÓDIGO Code
		Capacidade / Capacity Forma A Form A	Forma B Form B	d1	d2	Z1		
40	16	1-10	1-10	16	32	63	221 30 42	20053000321
	20	1-13	1-13	20	35	50	221 30 43	20053000322
	25	1-16	2-16	25	42	60	221 30 44	20053000325
	32	2-20	3-20	32	50	70	221 30 45	20053000327
	40	3-26	4-26	40	63	70	221 30 46	20053000330
50	16	1-10	1-10	16	32	100	223 30 42	20053000332
	20	1-13	1-13	20	35	60	223 30 43	20053000336
	25	1-16	2-16	25	42	60	223 30 44	20053000348
	32	2-20	3-20	32	50	70	223 30 45	20053000341
	40	3-26	4-26	40	63	80	223 30 46	20053000343

Exemplo para pedido / Ordering example : 10 pçs - **20053000321**

Peças sobressalentes pág.: 30
Spare parts page: 30

Pinça tipo ER não fornecida,
deve ser solicitada
separadamente
pag. 26



Observações:

- 1) Z1 menor ou maior que o indicado, somente sob consulta
- 2) Sistema com refrigeração interna

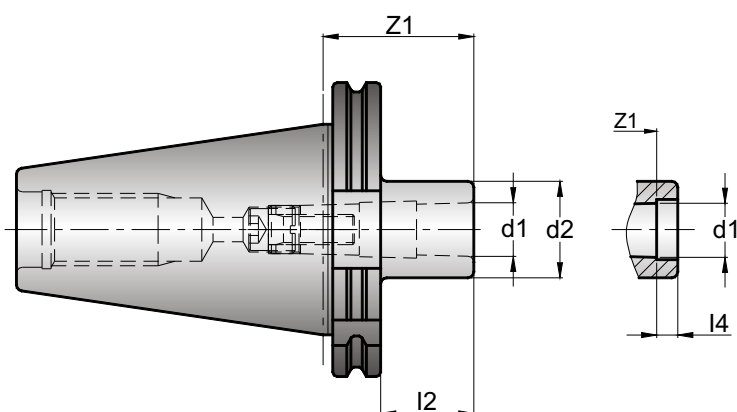


Remarks:

- 1) Z1 dimension different than presented, only with previous consult
- 2) With internal coolant system



CONE DIN 69871-A COM ADAPTAÇÃO CONE MORSE INTERNO DIN 228-MK-C DIN 69871-A TAPER SHANK WITH DIN 228-MK-C ADAPTATION



ISO	DIMENSÕES DA ADAPTAÇÃO <i>Adaptation Dimensions</i>					Ref.	CÓDIGO <i>Code</i>
	d1	d2	l2	l4	Z1		
40	CM1	25	30,9	-	50	221 01 01	20053000326
	CM2	32	40,9	-	60	221 01 02	20053000333
	CM3	40	70,9	-	90	221 01 03	20053000338
	CM4	50	110,9	-	130	221 01 04	20053000342
	CM4	63	110,9	15	130	221 01 54	20053000353
50	CM1	25	25,9	-	45	223 01 01	20053000368
	CM2	32	30,9	-	50	223 01 02	20053000372
	CM3	40	45,9	-	65	223 01 03	20053000373
	CM4	50	60,9	-	80	223 01 04	20053000377
	CM4	63	60,9	15	80	223 01 54	20053000380
	CM5	78	95,9	-	115	223 01 05	20053000382
	CM5	78	95,9	18	115	223 01 55	20053000387

Exemplo para pedido / *Ordering example* : 10 pcs - **20053000326**

Peças sobressalentes pág.: 30
Spare parts page: 30

Observações:

- 1) Z1 menor ou maior que o indicado, somente sob consulta
- 2) Sistema sem refrigeração interna



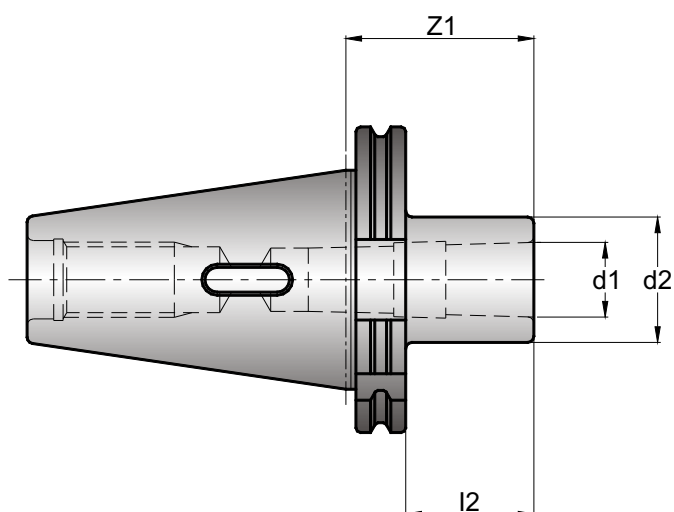
Remarks:

- 1) Z1 dimension different than presented, only with previous consult
- 2) Without internal coolant system



SISTEMA RÍGIDO / RIGID SYSTEM

CONE DIN 69871-A COM ADAPTAÇÃO CONE MORSE INTERNO DIN 228-MK-D DIN 69871-A TAPER SHANK WITH DIN 228-MK-D ADAPTATION



ISO	DIMENSÕES DA ADAPTAÇÃO <i>Adaptation Dimensions</i>				Ref.	CÓDIGO <i>Code</i>
	d1	d2	l2	Z1		
40	CM1	25	30,9	50	221 02 01	20053000337
	CM2	32	30,9	50	221 02 02	20053000345
	CM3	40	50,9	70	221 02 03	20053000346
	CM4	48	75,9	95	221 02 04	20053000349
50	CM1	25	25,9	45	223 02 01	20053000352
	CM2	32	43,9	60	223 02 02	20053000354
	CM3	40	45,9	65	223 02 03	20053000357
	CM4	48	75,9	95	223 02 04	20053000359
	CM5	63	85,9	105	223 02 05	20053000362

Exemplo para pedido / Ordering example : 10 pçs - **20053000337**

Observações:

- 1) Z1 menor ou maior que o indicado, somente sob consulta
- 2) Sistema sem refrigeração interna

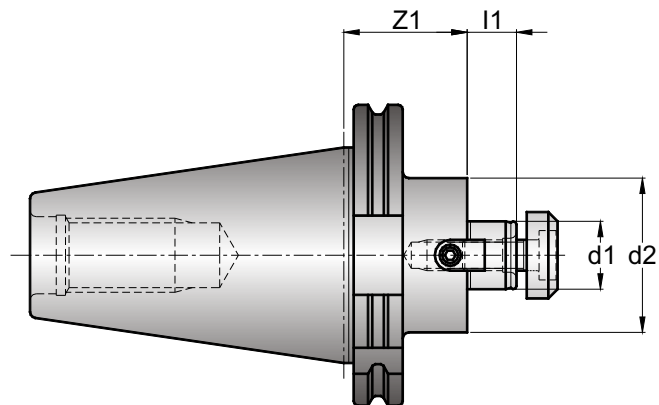


Remarks:

- 1) Z1 dimension different than presented, only with previous consult
- 2) Without internal coolant system



CONE DIN 69871-A COM ADAPTAÇÃO PORTA-FRESA DE FACEAR DIN 69871-A TAPER SHANK WITH FACE MILL HOLDER ADAPTATION



ISO	DIMENSÕES DA ADAPTAÇÃO <i>Adaptation Dimensions</i>				Ref.	CÓDIGO <i>Code</i>
	d1	d2	l1	Z1		
40	16	32	11	55	221 14 16	20053000347
	22	50	16	55	221 14 22	20053000350
	27	60	18	55	221 14 27	20053000356
	32	70	20	55	221 14 32	20053000358
	40	80	23	55	221 14 40	20053000370
50	16	32	11	40	223 14 16	20053000417
	22	50	16	40	223 14 22	20053000424
	27	60	18	40	223 14 27	20053000429
	32	70	20	40	223 14 32	20053000430
	40	80	23	40	223 14 40	20053000433

Exemplo para pedido / *Ordering example* : 10 pcs - **20053000347**

Peças sobressalentes pág.: 28
Spare parts page: 28

Observações:

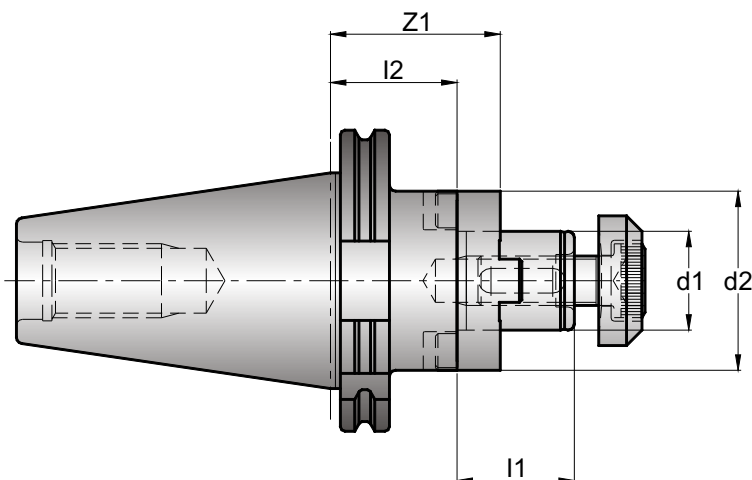
- 1) Z1 menor ou maior que o indicado, somente sob consulta
- 2) Sistema sem refrigeração interna
- 3) **Sistema com refrigeração - sob consulta**

Remarks:

- 1) Z1 dimension different than presented, only with previous consult
- 2) Without internal coolant system
- 3) **With internal coolant system, only with previous consult**

SISTEMA RÍGIDO / RIGID SYSTEM

CONE DIN 69871-A COM ADAPTAÇÃO PORTA-FRESA COMBINADO DIN 6358 DIN 69871-A TAPER SHANK WITH DIN 6358 ADAPTATION



ISO	DIMENSÕES DA ADAPTAÇÃO <i>Adaptation Dimensions</i>					Ref.	CÓDIGO <i>Code</i>
	d1	d2	l1	l2	Z1		
40	16	32	27	45	55	221 13 16	20053000355
	22	40	31	43	55	221 13 22	20053000361
	27	48	33	43	55	221 13 27	20053000364
	32	58	38	46	60	221 13 32	20053000367
	40	70	41	46	60	221 13 40	20053000369
50	16	32	27	45	55	223 13 16	20053000374
	22	40	31	43	55	223 13 22	20053000376
	27	48	33	43	55	223 13 27	20053000379
	32	58	38	41	55	223 13 32	20053000381
	40	70	41	41	55	223 13 40	20053000385
	50	90	46	54	70	223 13 50	20053000389

Exemplo para pedido / Ordering example : 10 pçs - **20053000355**

Peças sobressalentes pág.: 28
Spare parts page: 28

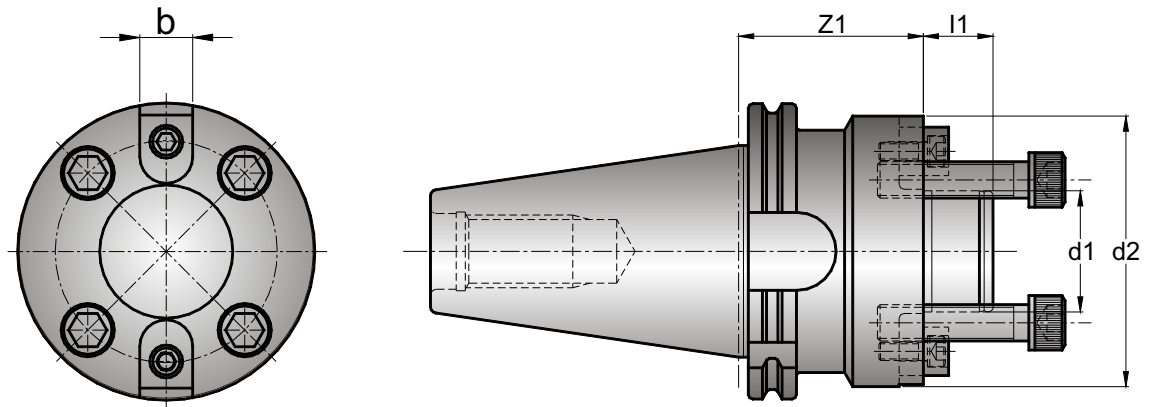
Observações:

- 1) Z1 menor ou maior que o indicado, somente sob consulta
- 2) Sistema sem refrigeração interna
- 3) Sistema com refrigeração - sob consulta

Remarks:

- 1) Z1 dimension different than presented, only with previous consult
- 2) Without internal coolant system
- 3) With internal coolant system, only with previous consult

CONE DIN 69871-A COM ADAPTAÇÃO PORTA-FRESA DE FACEAR DIN 6357 DIN 69871-A TAPER SHANK WITH DIN 6357 ADAPTATION



ISO	DIMENSÕES DA ADAPTAÇÃO <i>Adaptation Dimensions</i>					Ref.	CÓDIGO <i>Code</i>
	d1	d2	b	l1	Z1		
40	40	89,3	15,9	23	61	221 12 41	20053000360
	60	129,1	25,4	29	66	221 12 51	20053001560
50	40	89,3	15,9	23	61	223 12 41	20053000363
	60	129,1	25,4	29	66	223 12 51	20053000365

Exemplo para pedido / Ordering example : 10 pcs - **20053000360**

Peças sobressalentes pág.: 28
Spare parts page: 28

Observações:

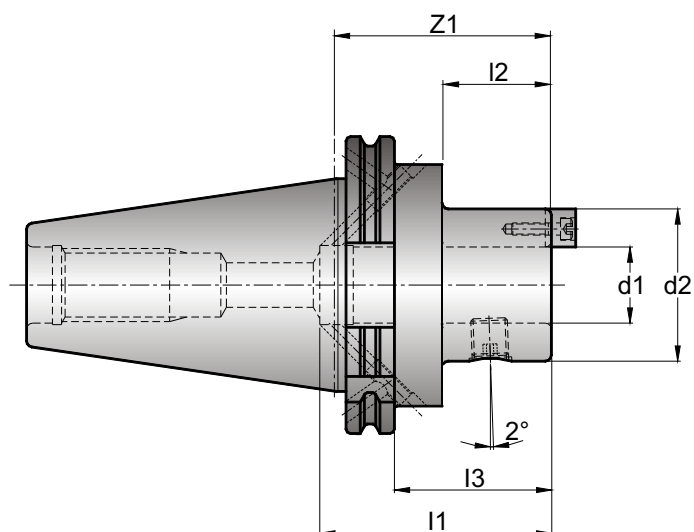
- 1) Z1 menor ou maior que o indicado, somente sob consulta
- 2) Sistema sem refrigeração interna
- 3) Sistema com refrigeração - sob consulta

Remarks:

- 1) Z1 dimension different than presented, only with previous consult
- 2) Without internal coolant system
- 3) With internal coolant system, only with previous consult

SISTEMA RÍGIDO / RIGID SYSTEM

CONE DIN 69871-AD COM ADAPTAÇÃO PORTA-BROCAS, COM INSERTOS INTERCAMBIÁVEIS DIN 69871-AD TAPER SHANK WITH WHISLE NOTCH ADAPTATION



ISO	DIMENSÕES DA ADAPTAÇÃO <i>Adaptation Dimensions</i>						Ref.	CÓDIGO <i>Code</i>
	d1	d2	I1	I2	I3	Z1		
40	20	40	51	30	50,9	70	241 15 20	20053000456
	25	50	56	55,9	55,9	75	241 15 25	20053000463
	32	63	60	35	55,9	75	241 15 32	20053001101
50	20	40	51	30	50,9	70	243 15 20	20053000464
	25	50	56	29	35,9	55	243 15 25	20053000465
	32	63	60	35	55,9	75	243 15 32	20053000467
	40	72	70	40	60,9	80	243 15 40	20053000468

Exemplo para pedido / Ordering example : 10 pçs - **241 15 20**

Peças sobressalentes pág.: 29
Spare parts page: 29

Observações:

- 1) Z1 menor ou maior que o indicado, somente sob consulta
- 2) Sistema com refrigeração interna

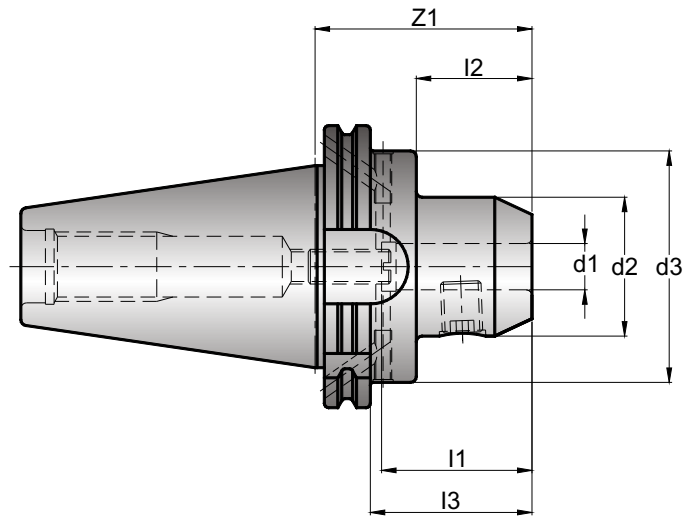


Remarks:

- 1) Z1 dimension different than presented, only with previous consult
- 2) With internal coolant system



CONE DIN 69871-AD+B COM ADAPTAÇÃO DIN 1835-E DIN 69871-AD+B TAPER SHANK WITH DIN 1835-E ADAPTATION




ISO	DIMENSÕES DA ADAPTAÇÃO <i>Adaptation Dimensions</i>							Ref.	CÓDIGO <i>Code</i>
	d1	d2	d3	I1	I2	I3	Z1		
40	6	25	50	40	25	45,9	65	241 17 06	20053000400
	8	28	50	40	25	45,9	65	241 17 08	20053000401
	10	35	50	44	30	50,9	70	241 17 10	20053000402
	12	42	50	49	35	55,9	75	241 17 12	20053000404
	14	44	50	49	35	55,9	75	241 17 14	20053000413
	16	48	50	52	35	55,9	75	241 17 16	20053000418
	18	50	50	52	-	55,9	75	241 17 18	20053000421
	20	52	50	54	35	55,9	75	241 17 20	20053000423
	25	65	50	59	60	80,9	100	241 17 25	20053000439
	32	72	50	63	62	80,9	100	241 17 32	20053001146
50	40	80	50	73	80	95,9	115	241 17 40	20053001147
	6	25	80	40	25	45,9	65	243 17 06	20053000444
	8	28	80	40	25	45,9	65	243 17 08	20053000448
	10	35	80	44	30	50,9	70	243 17 10	20053000452
	12	42	80	49	35	55,9	75	243 17 12	20053000455
	14	44	80	49	35	55,9	75	243 17 14	20053000457
	16	48	80	52	35	55,9	75	243 17 16	20053000460
	18	50	80	52	35	55,9	75	243 17 18	20053000466
	20	52	80	54	35	55,9	75	243 17 20	20053000469
	25	65	80	59	65	85,9	105	243 17 25	20053000472
	32	72	80	63	65	85,9	105	243 17 32	20053000474
	40	80	80	73	-	90,9	110	243 17 40	20053001132


Exemplo para pedido / Ordering example : 10 pçs - **20053000371**

Peças sobressalentes pág.: 29
Spare parts page: 29

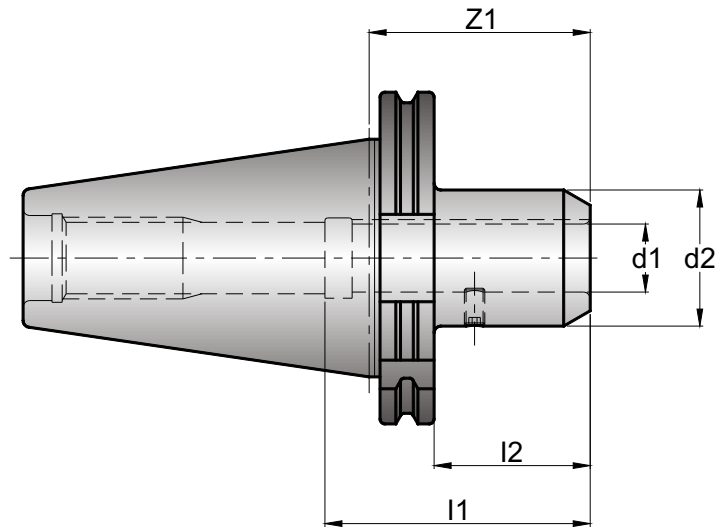
Observações:

- 1) Z1 menor ou maior que o indicado, somente sob consulta
- 2) Sistema com refrigeração interna 

Remarks:

- 1) Z1 dimension different than presented, only with previous consult
- 2) With internal coolant system 

CONE DIN 69871-AD COM ADAPTAÇÃO SEMELHANTE DIN 55058 DIN 69871-AD TAPER SHANK WITH DIN 55058 MODIFIED ADAPTATION



ISO	DIMENSÕES DA ADAPTAÇÃO <i>Adaptation Dimensions</i>					Ref.	CÓDIGO <i>Code</i>
	d1	d2	l1	l2	Z1		
40	16	30	75	40,9	60	221 05 16	20053000398
	20	40	78	45,9	65	221 05 20	20053000419
	28	50	85	60,9	80	221 05 28	20053000426
	36	63	106	100,9	120	221 05 36	20053000428
50	16	30	75	40,9	60	223 05 16	20053000434
	20	40	78	45,9	65	223 05 20	20053000437
	28	50	85	60,9	80	223 05 28	20053000446
	36	63	106	70,9	90	223 05 36	20053000450
	48	80	129	80,9	100	223 05 48	20053000458

Exemplo para pedido / Ordering example : 10 pçs - **20053000398**

Peças sobressalentes pág.: 30
Spare parts page: 30

Observações:

- 1) Z1 menor ou maior que o indicado, somente sob consulta
- 2) Sistema com refrigeração interna

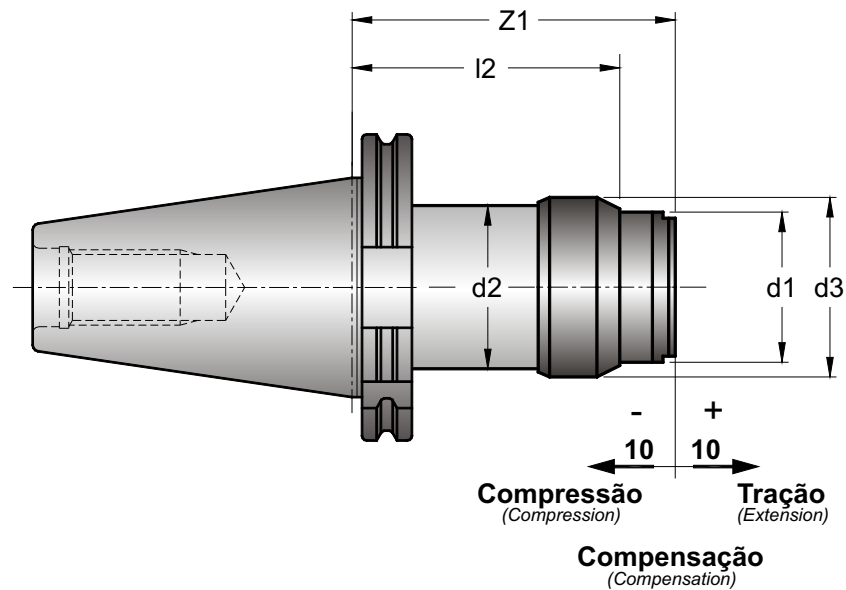


Remarks:

- 1) Z1 dimension different than presented, only with previous consult
- 2) With internal coolant system



CONE DIN 69871-A COM ADAPTAÇÃO PORTA-MACHO TIPO "S" COM COMPENSAÇÃO DIN 69871-A TAPER SHANK WITH TAP HOLDER ADAPTATION TYPE "S" WITH COMPENSATION



ISO	MACHOS <i>Tapes</i>	TAMANHO <i>Size</i>	DIMENSÕES DA ADAPTAÇÃO <i>Adaptation Dimensions</i>					Ref.	CÓDIGO <i>Code</i>
			d1	d2	d3	l2	Z1		
40	M3-M10	0	26	50	-	85	120	221 35 18	20053000393
	M8-M20	1	43	50	55	102	124	221 35 16	20053000396
	M20-M42	2	73	73	80	112	180	221 35 17	20053000399
50	M3-M10	0	26	50	-	55	90	223 35 18	20053000410
	M8-M20	1	43	50	55	72	94	223 35 16	20053000412
	M20-M42	2	73	73	80	82	150	223 35 17	20053000414

Exemplo para pedido / *Ordering example* : 10 pçs - **20053000393**

Peças sobressalentes pág.: 29
Spare parts page: 29

Pinças Catálogo.: ACESSÓRIOS
Collets Catalog: ACCESSORIES



Observações:

- 1) Z1 menor ou maior que o indicado, somente sob consulta
- 2) Sistema sem refrigeração interna

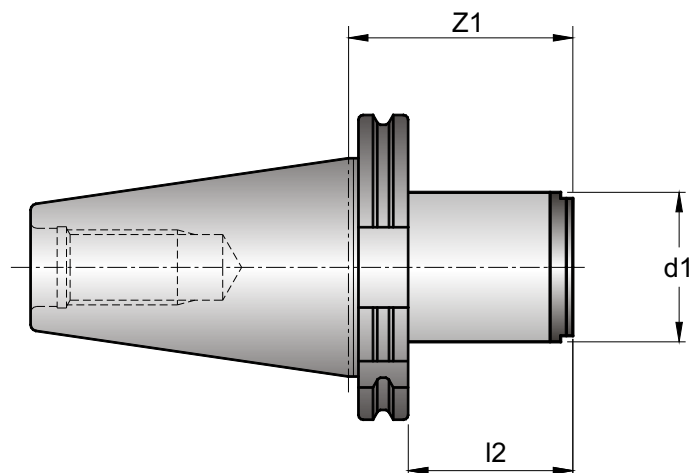


Remarks:

- 1) Z1 dimension different than presented, only with previous consult
- 2) Without internal coolant system



CONE DIN 69871-A COM ADAPTAÇÃO PORTA-MACHO TIPO "S" SEM COMPENSAÇÃO DIN 69871-A TAPER SHANK WITH TAP HOLDER ADAPTATION TYPE "S" WITHOUT COMPENSATION



ISO	MACHOS <i>Tapes</i>	TAMANHO <i>Size</i>	DIMENSÕES DA ADAPTAÇÃO <i>Adaptation Dimensions</i>			Ref.	CÓDIGO <i>Code</i>
			d1	l2	Z1		
40	M3-M10	0	26	38.9	58	221 35 28	20053000394
	M8-M20	1	43	54.9	74	221 35 26	20053000395
	M20-M42	2	73	90.9	110	221 35 27	20053000397
50	M3-M10	0	26	30.9	50	223 35 28	20053000403
	M8-M20	1	43	30.9	50	223 35 26	20053000409
	M20-M42	2	73	55.9	75	223 35 27	20053000416

Exemplo para pedido / Ordering example : 10 pçs - **20053000394**

Peças sobressalentes pág.: 29
Spare parts page: 29

Pinças Catálogo.: ACESSÓRIOS
Collets Catalog: ACCESSORIES



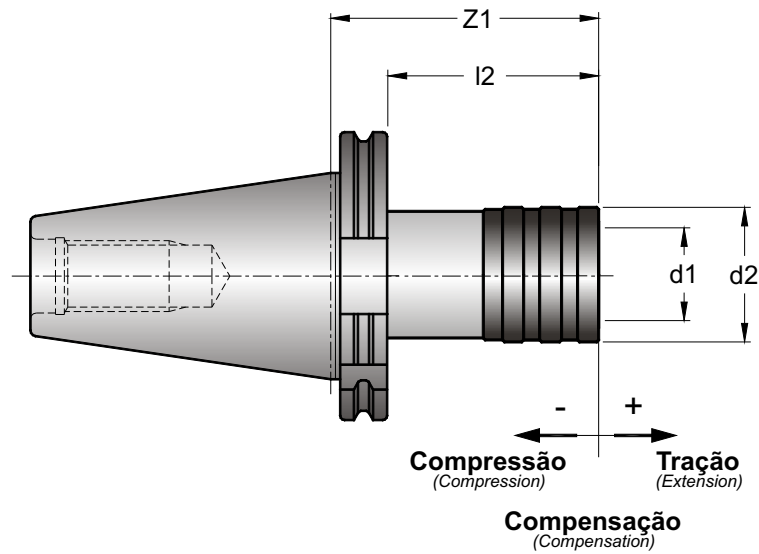
Observações:

- 1) Z1 menor ou maior que o indicado, somente sob consulta
- 2) Sistema sem refrigeração interna
- 3) **Com refrigeração interna sob consulta**

Remarks:

- 1) Z1 dimension different than presented, only with previous consult
- 2) Without internal coolant system
- 3) **With internal coolant system only with previous consult**

CONE DIN 69871-A COM ADAPTAÇÃO PORTA-MACHO TROCA RÁPIDA COM COMPENSAÇÃO DIN 69871-A TAPER SHANK WITH TAP HOLDER ADAPTATION QUICK CHANGE WITH COMPENSATION



ISO	MACHOS <i>Tapes</i>	TAMANHO <i>Size</i>	Compensação <i>Compensation</i>		DIMENSÕES DA ADAPTAÇÃO <i>Adaptation Dimensions</i>				Ref.	CÓDIGO <i>Code</i>
			-	+	d1	d2	l2	Z1		
40	M3-M12	1	7,5	7,5	19	36	39,9	59	221 35 21	20053000422
	M8-M20	2	12,5	12,5	31	53	77,9	97	221 35 22	20053000425
	M14-M33	3	20	20	48	78	129,9	149	221 35 23	20053000427
50	M3-M12	1	7,5	7,5	19	36	40,9	60	223 35 21	20053000432
	M8-M20	2	12,5	12,5	31	53	63,9	83	223 35 22	20053000436
	M14-M33	3	20	20	48	78	118,9	138	223 35 23	20053000442

Exemplo para pedido / Ordering example : 10 pçs - **20053000422**

Pinças Catálogo.: ACESSÓRIOS
Collets Catalog: ACCESSORIES



Observações:

- 1) Z1 menor ou maior que o indicado, somente sob consulta
- 2) Sistema sem refrigeração interna

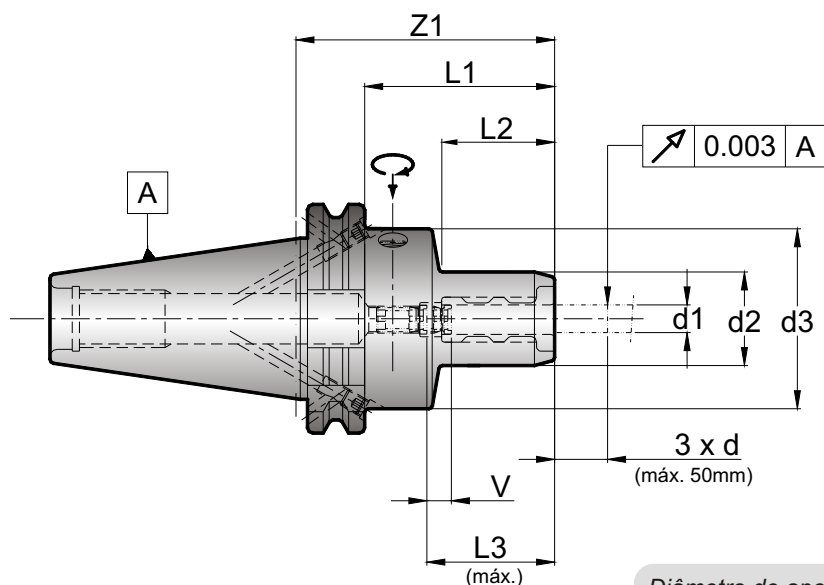


Remarks:

- 1) Z1 dimension different than presented, only with previous consult
- 2) Without internal coolant system



CONE DIN 69871-AD+B COM ADAPTAÇÃO FIXAÇÃO HIDRÁULICA



- **Atenção** as hastes devem ser cilíndricas **sem facetados** para permitir a fixação na adaptação hidráulica, ou caso contrário poderá danificar o sistema de fixação.

Diâmetro de aperto desenvolvido para haste com tolerância h6

ISO	d1	d2	d3	L1	L2	L3	V	Z1	Ref.	CÓDIGO
40	6	28	50	50.9	32	37.5	10	70	241 29 06	20053000966
	8	28	50	50.9	32	38	10	70	241 29 08	20053000967
	10	30	50	55.9	35	42.5	10	75	241 29 10	20053000968
	12	32	50	60.9	40	48.5	10	80	241 29 12	20053000969
	14	34	50	60.9	40	49	10	80	241 29 14	20053000970
	16	38	50	65.9	44	52.5	10	85	241 29 16	20053000971
	18	40	50	65.9	44	50.5	10	85	241 29 18	20053000972
	20	42	50	65.9	45	52.5	10	85	241 29 20	20053000973
	25	50	-	75.9	-	58	10	95	241 29 25	20053000974
50	32	50	63	95.9	80	61	10	115	241 29 32	20053000975
	6	28	63	60.9	32	37.5	10	80	243 29 06	20053000976
	8	28	63	60.9	32	38	10	80	243 29 08	20053000977
	10	30	63	65.9	35	42.5	10	85	243 29 10	20053000978
	12	32	63	70.9	40	47.5	10	90	243 29 12	20053000979
	14	34	80	70.9	40	47	10	90	243 29 14	20053000980
	16	38	80	70.9	44	50.5	10	90	243 29 16	20053000981
	18	40	80	70.9	44	50.5	10	90	243 29 18	20053000982
	20	42	80	70.9	45	52.5	10	90	243 29 20	20053000983
	25	50	80	70.9	53	58	10	90	243 29 25	20053000984
	32	63	80	90.9	57	61	10	110	243 29 32	20053000985

Exemplo para pedido : 10 pcs - **20053000966**

Peças sobressalentes pág.: 31
Spare parts page: 31

- A haste cilíndrica da ferramenta deve estar livre de rebarbas ou sujeiras antes da montagem no adaptador, a fim de manter a fixação segura e precisa.
- Manter a câmara, livre de óleo e outros resíduos, a fim de manter o torque de fixação.

Observações:

- 1) Z1 menor ou maior que o indicado, somente sob consulta
- 2) Sistema com refrigeração interna

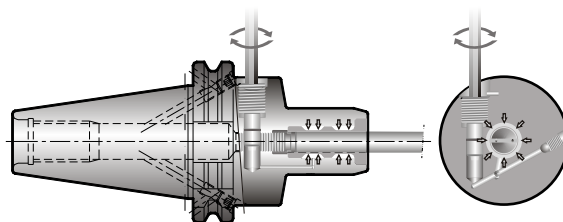


TORQUE

Ø da haste (h6)	Torque (Nm)
6 ⁰ _{-0.008}	10
8 ⁰ _{-0.009}	20
10 ⁰ _{-0.009}	40
12 ⁰ _{-0.011}	50
14 ⁰ _{-0.011}	80
16 ⁰ _{-0.011}	100
18 ⁰ _{-0.011}	125
20 ⁰ _{-0.013}	180
25 ⁰ _{-0.013}	250
32 ⁰ _{-0.016}	400

Valores da tabela acima são válidos para hastes conforme DIN 1835-A e DIN 6535-HA.

Esquema Interno de Aperto

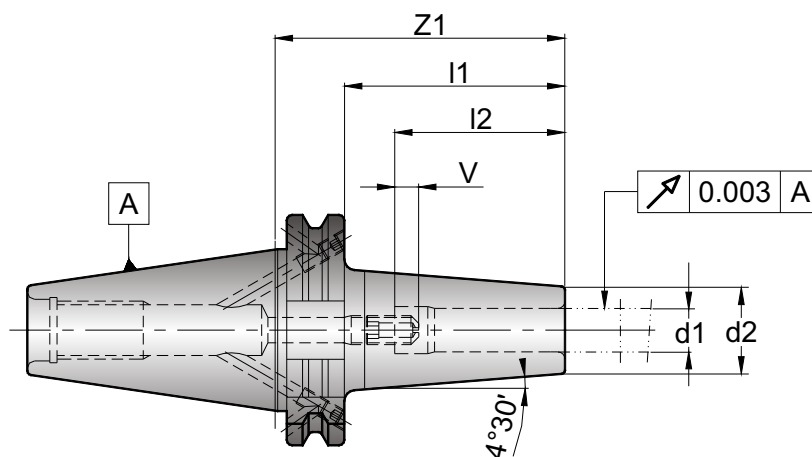


Pinça não fornecida, deve ser solicitada separadamente



Catálogo **ACESSÓRIOS** pag.14

CONE DIN 69871-AD+B COM ADAPTAÇÃO FIXAÇÃO TÉRMICA



Diâmetro de aperto desenvolvido para haste com tolerância h6

ISO	d1	d2	I1	I2	V	Z1	Rosca	Ref.	CÓDIGO
40	6	20	60.9	36	10	80	M5	241 54 06	20053001205
	8	20	60.9	36	10	80	M5	241 54 08	20053001207
	10	24	60.9	42	10	80	M8	241 54 10	20053001256
	12	24	60.9	47	10	80	M8	241 54 12	20053001276
	14	27	60.9	47	10	80	M8	241 54 14	20053001257
	16	27	60.9	50	10	80	M12	241 54 16	20053001277
	18	33	60.9	50	10	80	M12	241 54 18	20053001278
	20	33	60.9	52	10	80	M12	241 54 20	20053001279
50	25	44	80.9	58	10	100	M12	241 54 25	20053001280
	6	20	60.9	36	10	80	M5	243 54 06	20053001281
	8	20	60.9	36	10	80	M5	243 54 08	20053001282
	10	24	60.9	42	10	80	M8	243 54 10	20053001283
	12	24	60.9	47	10	80	M8	243 54 12	20053001284
	14	27	60.9	47	10	80	M8	243 54 14	20053001285
	16	27	60.9	50	10	80	M12	243 54 16	20053001286
	18	33	60.9	50	10	80	M12	243 54 18	20053001287
	20	33	60.9	52	10	80	M12	243 54 20	20053001288
	25	44	80.9	58	10	100	M12	243 54 25	20053001289
	32	44	100	58	10	100	M12	243 54 32	20053001290

Exemplo para pedido : 10 pçs - **20053001291**

- Deve ser montado sem uso de qualquer tipo de pinça.

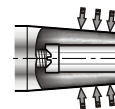


Peças sobressalentes pág.: 31
Spare parts page: 31

- A haste cilíndrica da ferramenta não pode ter facetados e deve estar livre de rebarbas ou sujeiras antes da montagem no adaptador, a fim de manter a fixação segura e precisa.

• Equipamento de aquecimento

O mecanismo de fixação por contração depende do calor aplicado na região para expansão do adaptador. Quando resfriado o adaptador se contrai e então se fixa ao redor da haste da ferramenta. Para a utilização deste tipo de fixação se faz necessário o uso do equipamento de aquecimento por indução.



Observações:

1) Z1 menor ou maior que o indicado, somente sob consulta

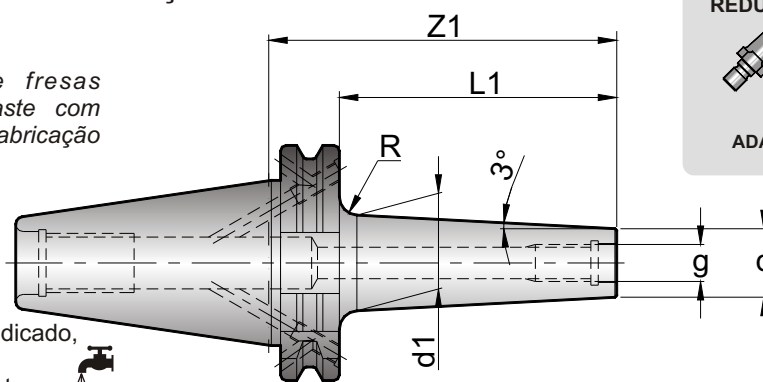
2) Sistema com refrigeração interna



CONE DIN 69871-AD+B COM ADAPTAÇÃO ACOPLAMENTO ROSCADO

• Utilização

Sistema de fixação de fresas pequenas, fixadas por haste com rosca, para atender área de fabricação de moldes e matrizes.

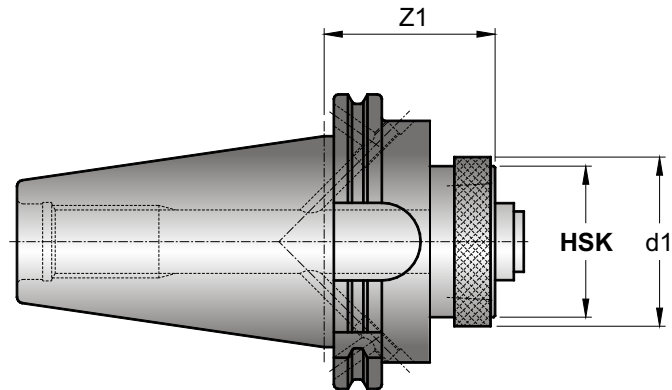


Observações:

- 1) Z1 menor ou maior que o indicado, somente sob consulta
- 2) Sistema com refrigeração interna

ISO	DIMENSÕES DA ADAPTAÇÃO						CÓDIGO
	g	L1	Z1	d	d1	A	
30	M6	50	69	15			20053001353
		75	94	10	17	3	20053001354
		100	119	20			20053001355
	M8	50	69	18			20053001356
		75	94	13.5	21	3	20053001357
		100	119	23			20053001358
	M10	50	69	23			20053001359
		75	94	18.5	25	3	20053001360
		100	119	28			20053001361
	M12	50	69	27			20053001362
		75	94	22	29	3	20053001363
		100	119	32			20053001364
M16	50	69	36			20053001365	
	75	94	30	37	3	20053001366	
	100	119	37			20053001367	
40	M6	50	69	15			20053001368
		75	94	10	17	3	20053001369
		100	119	20			20053001370
	M8	50	69	18			20053001371
		75	94	13.5	21	3	20053001372
		100	119	23			20053001373
	M10	50	69	23			20053001374
		75	94	18.5	25	3	20053001375
		100	119	28			20053001376
	M12	50	69	27			20053001377
		75	94	22	29	3	20053001378
		100	119	32			20053001379
M16	50	69	36			20053001380	
	75	94	30	37	3	20053001381	
	100	119	37			20053001382	
50	M6	50	85	15			20053001383
		75	110	10	17	3	20053001384
		100	135	20			20053001385
	M8	50	85	18			20053001386
		75	110	13.5	21	3	20053001387
		100	135	23			20053001388
	M10	50	85	23			20053001389
		75	110	18.5	25	3	20053001390
		100	135	28			20053001391
	M12	50	85	27			20053001392
		75	110	22	29	3	20053001393
		100	135	32			20053001394
M16	50	85	36			20053001395	
	75	110	30	37	3	20053001396	
	100	135	37			20053001397	

CONE DIN 69871-AD+B COM ADAPTAÇÃO PARA DIN 69893-C (REDUÇÃO - HSK) DIN 69871-AD+B WITH ADAPTATION TO DIN 69893-C



ISO	HSK - C	DIMENSÕES DA ADAPTAÇÃO ADAPTATION DIMENSIONS			Ref.	CÓDIGO CODE
		d1	Z1	kg		
40	32	37	55	0.8	241 33 32	20053000864
	40	45	60	0.9	241 33 40	20053000865
	50	55	65	1.0	241 33 50	20053000866
	63	70	75	1.4	241 33 63	20053000867
50	32	37	55	2.5	243 33 32	20053000868
	40	45	60	2.6	243 33 40	20053000869
	50	55	65	2.7	243 33 50	20053000870
	63	70	75	2.8	243 33 63	20053000871
	80	87	85	3.7	243 33 80	20053000872

Exemplo para pedido / Ordering example : 10 pçs - **20053000864**

Castanha pág.: 24
Clamping Set page: 24

Dados Técnicos pág.: 25
Technical Data page: 25


Observações:

1) Z1 menor ou maior que o indicado, somente sob consulta

2) Sistema com refrigeração interna 

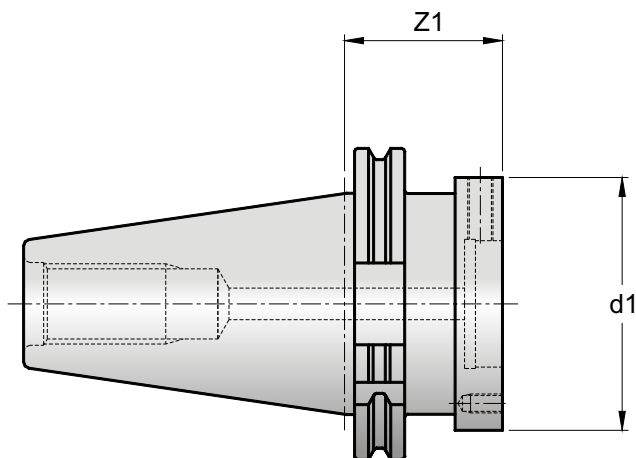
Remarks:

1) Z1 dimension different than presented, only with previous consult

2) With internal coolant system 

SISTEMA RÍGIDO / RIGID SYSTEM

CONE DIN 69871-AD+B COM ADAPTAÇÃO PARA FLANGE DE CENTRAGEM E ALINHAMENTO DIN 69871-AD+B TAPER SHANK WITH FLANGE FOR CENTERING AND ALIGNMENT



SISTEMA PERMITE REGULAGEM RADIAL E AXIAL WITH AXIAL AND RADIAL ADJUST


ISO	DIMENSÕES DA ADAPTAÇÃO ADPTATION DIMENSIONS			Ref.	CÓDIGO CODE
	d1	Z1	kg		
30	60	50	0.8	240 52 01	20053000904
	70	50	0.9	240 52 02	20053000905
40	60	50	1.3	241 52 01	20053000906
	70	50	1.4	241 52 02	20053000907
	80	55	1.7	241 52 03	20053000908
	100	60	2.2	241 52 04	20053000909
50	60	50	3.2	243 52 01	20053000910
	70	50	3.4	243 52 02	20053000911
	80	50	3.6	243 52 03	20053000912
	100	60	4.4	243 52 04	20053000913
	117	60	4.5	243 52 05	20053000914
	140	60	4.7	243 52 06	20053000915

Exemplo para pedido / Ordering example : 10 pçs - **20053000904**


Peças sobressalentes pág.: 32
Spare parts page: 32

Dados Técnicos pág.: 25
Technical Data page: 25

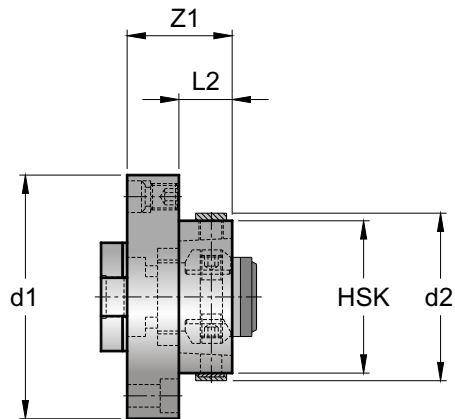
Observações:

- 1) Z1 menor ou maior que o indicado, somente sob consulta
- 2) Sistema com refrigeração interna 

Remarks:

- 1) Z1 dimension different than presented, only with previous consult
- 2) With internal coolant system 

FLANGE PARA CENTRAGEM E ALINHAMENTO (REDUÇÃO - HSK) FLANGE FOR CENTERING AND ALIGNMENT



SISTEMA PERMITE REGULAGEM RADIAL E AXIAL
WITH AXIAL AND RADIAL ADJUST

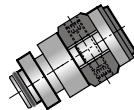
HSK		DIMENSÕES DA ADAPTAÇÃO ADAPTATION DIMENSIONS				kg	Ref.	CÓD. PARA PEDIDO ORDERING CODE
DIN 69 893-A/C		d_1	d_2	Z_1	L_2			
32		60	37	26	13	0.4	5201 33 32	20051000001
40		70	45	30	15	0.6	5202 33 40	20051000002
50		80	55	35	18	0.9	5203 33 50	20051000003
63		100	70	43	22	1.8	5204 33 63	20051000004
80		117	87	50	29	2.7	5205 33 80	20051000005
100		140	110	70	42	4.9	5206 33 10	20051000006

Exemplo para pedido / Ordering example : 10 pçs - **20051000001**

Peças sobressalentes pág.: 32
Spare parts page: 32

Dados Técnicos pág.: 25
Technical Data page: 25

Castanha pág.: 24
Clamping Set page: 24



Observações:

- 1) Z_1 menor ou maior que o indicado, somente sob consulta
- 2) Sistema com refrigeração interna

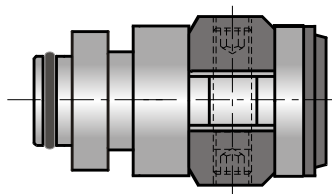


Remarks:

- 1) Z_1 dimension different than presented, only with previous consult
- 2) With internal coolant system

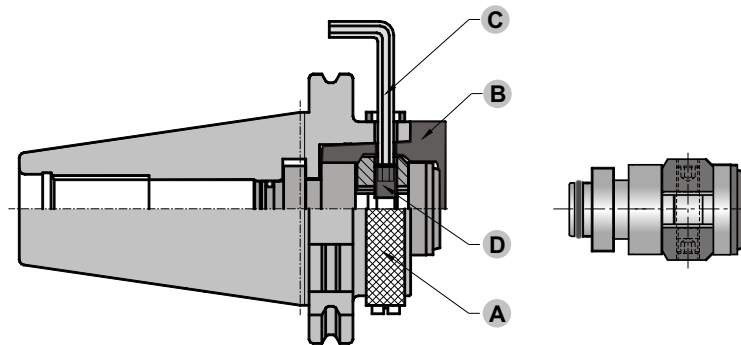


CASTANHA PARA FIXAÇÃO DIN 69893-C (HSK) CLAMPING SET TO DIN 69893-C (HSK)



HSK		CÓD. PARA PEDIDO / ORDERING CODE	
DIN 69 893 - C	Ref.	1 - CASTANHA 1 - CLAMPING SET	2 - CHAVE 1) 2 - WRENCH 1)
32	TXR 16 001	2614900001	4021000026 ref. - UCH 03 001
40	TXR 20 001	2614900002	4021000026 ref. - UCH 03 001
50	TXR 25 001	2614900003	4021000022 ref. - UCH 04 001
63	TXR 35 001	2614900004	4021000024 ref. - UCH 05 001
80	TXR 41 001	2614900005	4021000024 ref. - UCH 05 001
100	TXR 52 001	2614900006	4021000024 ref. - UCH 05 001

Exemplo para pedido / Ordering example : 10 pçs - **2614900001**



INSTRUÇÕES

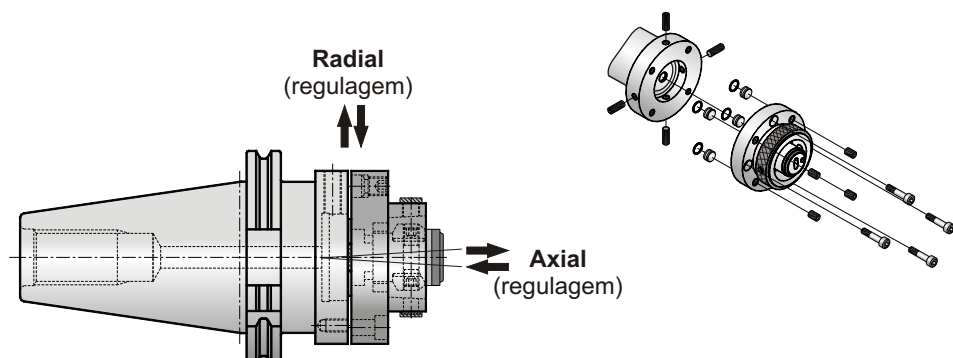
- 1) GIRAR O ANEL **A**, PARA ACESSAR FURO DA CHAVE **C**
 NOTA: A FUNÇÃO DO ANEL É PARA VEDAR O FURO E EVITAR O ACÚMULO DE CAVACO E SUJEIRA
- 2) ENCAIXAR O CONE DIN 69893-C (HSK) **B**
- 3) APERTAR PARAFUSO **D** COM A CHAVE **C**
- 4) GIRAR O ANEL **A** ATÉ ESCONDER O FURO DA CHAVE.

INSTRUCTIONS

- 1) ROTATE PROTECTION RING **A**
 NOTE: FUNCTION OF PROTECTION RING IS TO PREVENT HOLE FROM ACCUMULATE SCISSELAND DIRT
- 2) INTRODUCE HOLLOW TAPER SHANK DIN 69893-C (HSK) **B**
- 3) TORQUE SCREW **D** WITH WRENCH **C** TURNING CLOCKWISE
- 4) ROTATE PROTECTION RING **A** UNTIL WRENCH HOLE IS HIDDEN.

ADAPTAÇÃO PARA CENTRAGEM E ALINHAMENTO CENTERING AND ALIGNMENT ADAPTATION

Sistema recomendado onde se faz necessário regulagem radial/axial para redução de batimento.
 System to use in cases where axial/radial set is necessary.



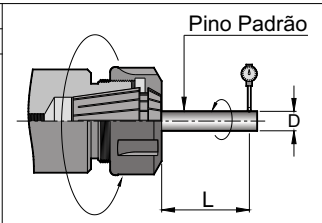
Observação/ Remark:

- 1) Os acessórios devem ser pedidos separadamente
- 1) Accessories must be ordered separately

PINÇA DIN 6499 - ER - N

PINÇA-ER-N (Classe Normal) Forma B

L	D	Classe
		ER-Normal
6	1.0 - 1.4	0.02
10	1.5 - 2.9	
16	3.0 - 5.9	
25	6.0 - 9.9	
40	10.0 - 17.9	
50	18.0 - 26.9	
60	27.0 - 34.0	



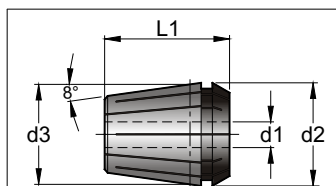
A concentricidade da haste deve ser igual ou inferior a h6, batimento garantido com Ø nominal da haste.



Forma B
12 a 16 rasgos

ER8 - 0.5 a 5mm		ER11 - 0.5 a 7mm		ER16 - 0.5 a 10mm		ER20 - 1 a 13mm	
Codigo	Capacidade	Codigo	Capacidade	Codigo	Capacidade	Codigo	Capacidade
ER08N-1	1 - 0.5	ER11N-1	1 - 0.5	ER16N-1	1 - 0.5	ER20N-2	2 - 1
ER08N-1.5	1.5 - 1	ER11N-1.5	1.5 - 1	ER16N-2	2 - 1	ER20N-3	3 - 2
ER08N-2	2 - 1.5	ER11N-2	2 - 1.5	ER16N-3	3 - 2	ER20N-4	4 - 3
ER08N-2.5	2.5 - 2	ER11N-2.5	2.5 - 2	ER16N-4	4 - 3	ER20N-5	5 - 4
ER08N-3	3 - 2.5	ER11N-3	3 - 2.5	ER16N-5	5 - 4	ER20N-6	6 - 5
ER08N-3.5	3.5 - 3	ER11N-3.5	3.5 - 3	ER16N-6	6 - 5	ER20N-7	7 - 6
ER08N-4	4 - 3.5	ER11N-4	4 - 3.5	ER16N-7	7 - 6	ER20N-8	8 - 7
ER08N-4.5	4.5 - 4	ER11N-4.5	4.5 - 4	ER16N-8	8 - 7	ER20N-9	9 - 8
ER08N-5	5 - 4.5	ER11N-5	5 - 4.5	ER16N-9	9 - 8	ER20N-10	10 - 9
		ER11N-5.5	5.5 - 5	ER16N-10	10 - 9	ER20N-11	11 - 10
		ER11N-6	6 - 5.5			ER20N-12	12 - 11
		ER11N-6.5	6.5 - 6			ER20N-13	13 - 12
		ER11N-7	7 - 6.5				

Dimensional



Tamanho	d2	d3	L1
ER-8	8.5	8	13.5
ER-11	11.5	11	18
ER-16	17	16	27,5
ER-20	21	20	31,5
ER-25	26	25	34
ER-32	33	32	40
ER-40	41	40	46

ER25 - 1 a 16mm		ER32 - 3 a 20mm		ER40 - 4 a 26mm	
Codigo	Capacidade	Codigo	Capacidade	Codigo	Capacidade
ER25N-2	2 - 1	ER32N-3	3 - 2	ER40N-4	4 - 3
ER25N-3	3 - 2	ER32N-4	4 - 3	ER40N-5	5 - 4
ER25N-4	4 - 3	ER32N-5	5 - 4	ER40N-6	6 - 5
ER25N-5	5 - 4	ER32N-6	6 - 5	ER40N-7	7 - 6
ER25N-6	6 - 5	ER32N-7	7 - 6	ER40N-8	8 - 7
ER25N-7	7 - 6	ER32N-8	8 - 7	ER40N-9	9 - 8
ER25N-8	8 - 7	ER32N-9	9 - 8	ER40N-10	10 - 9
ER25N-9	9 - 8	ER32N-10	10 - 9	ER40N-11	11 - 10
ER25N-10	10 - 9	ER32N-11	11 - 10	ER40N-12	12 - 11
ER25N-11	11 - 10	ER32N-12	12 - 11	ER40N-13	13 - 12
ER25N-12	12 - 11	ER32N-13	13 - 12	ER40N-14	14 - 13
ER25N-13	13 - 12	ER32N-14	14 - 13	ER40N-15	15 - 14
ER25N-14	14 - 13	ER32N-15	15 - 14	ER40N-16	16 - 15
ER25N-15	15 - 14	ER32N-16	16 - 15	ER40N-17	17 - 16
ER25N-16	16 - 15	ER32N-17	17 - 16	ER40N-18	18 - 17
		ER32N-18	18 - 17	ER40N-19	19 - 18
		ER32N-19	19 - 18	ER40N-20	20 - 19
		ER32N-20	20 - 19	ER40N-21	21 - 20
				ER40N-22	22 - 21
				ER40N-23	23 - 22
				ER40N-24	24 - 23
				ER40N-25	25 - 24
				ER40N-26	26 - 25

Campo de atuação ER-N:

ER8, ER11 = 0.5mm
ER16, 20, 25, 32, 40 = 1mm

**Disponibilidade de estoque de pinças ER-N,
avulsas e/ou estojo completo.**

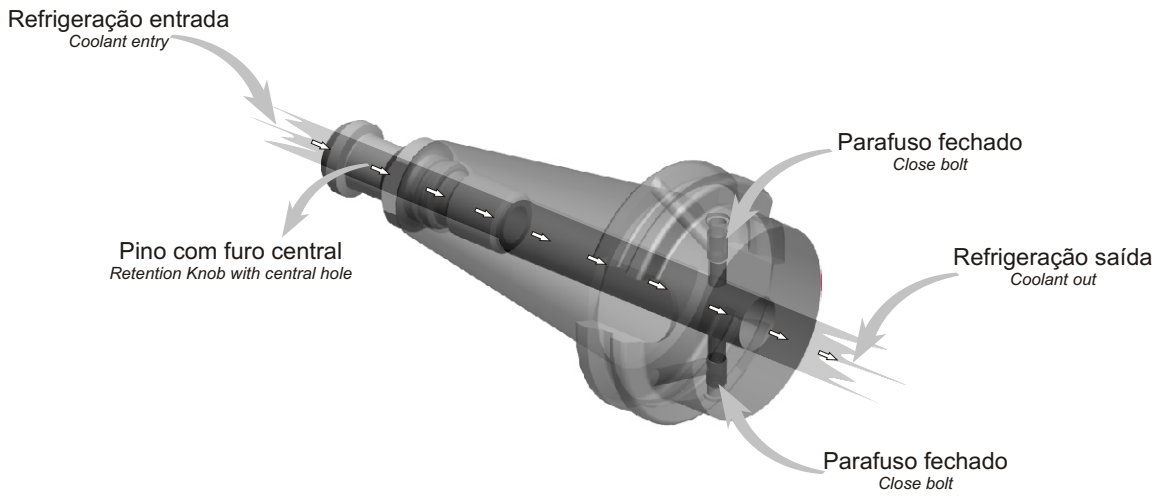
Estojo de pinças ER-N(Normal)

Código do estojo	Tipo / qtde	Tamanho
EST08N-9	ER 8 x 9	5, 4.5, 4, 3.5, 3, 2.5, 2, 1.5, 1
EST11N-13	ER 11 x 13	7, 6.5, 6, 5.5, 5, 4.5, 4, 3.5, 3, 2.5, 2, 1.5, 1
EST16N-10	ER 16 x 10	10, 9, 8, 7, 6, 5, 4, 3, 2, 1
EST20N-12	ER 20 x 12	13, 12, 11, 10, 9, 8, 7, 6, 5, 4, 3, 2
EST25N-15	ER 25 x 15	16, 15, 14, 13, 12, 11, 10, 9, 8, 7, 6, 5, 4, 3, 2
EST32N-18	ER 32 x 18	20, 19, 18, 17, 16, 15, 14, 13, 12, 11, 10, 9, 8, 7, 6, 5, 4, 3
EST40N-23	ER 40 x 23	26, 25, 24, 23, 22, 21, 20, 19, 18, 17, 16, 15, 14, 13, 12, 11, 10, 9, 8, 7, 6, 5, 4

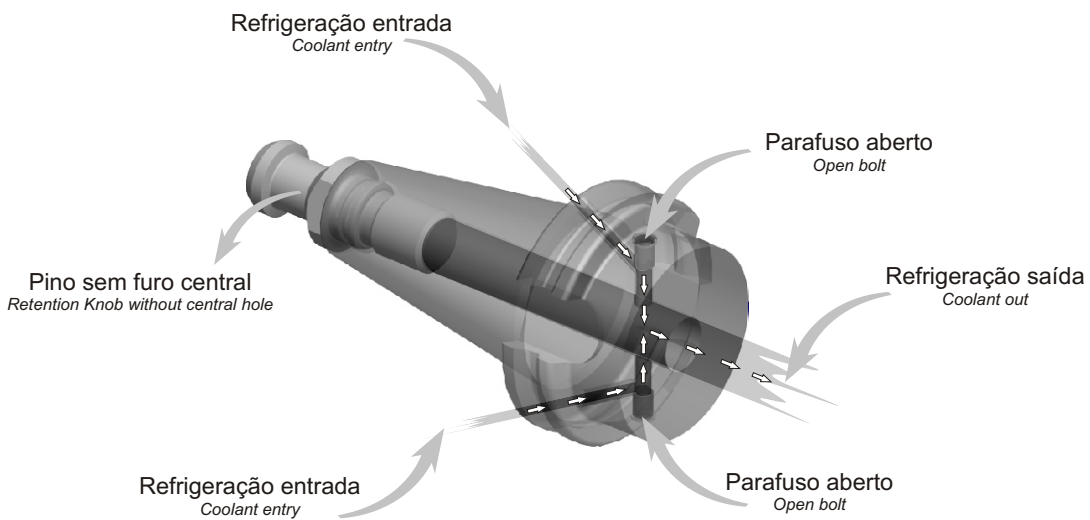


1) Estojo avulso sem pinças, não é fornecido separadamente.

REFRIGERAÇÃO CENTRAL - FORMA AD CENTRAL COOLANT - FORM AD

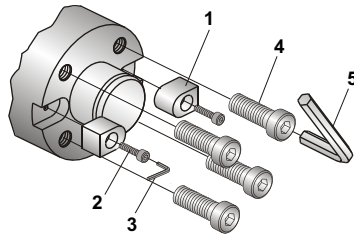


REFRIGERAÇÃO PELA FLANGE - FORMA B FLANGE COOLANT - FORM B



COMPONENTES / SPARE PARTS

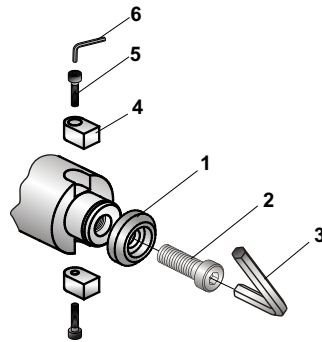
- PORTA FRESA DE FACEAR DIN 6357
- DIN 6357 FACE MILL HOLDER ADAPTATION



CÓDIGO PARA PEDIDO / ORDERING CODE

d1	1 - CHAVETA 1 - KEY	2 - PARAFUSO 2 - SCREW	3 - CHAVE 3 - WRENCH	4 - PARAFUSO 4 - SCREW	5 - CHAVE 5 - WRENCH
40	3015000014 ref. - WCH 15 001	30160000289 ref. - WPC 06 005	40210000024 ref. - UCH 05 001	30160000306 ref. - WPC 12 011	40210000029 ref. - UCH 10 001
60	30150000015 ref. - WCH 25 001	30160000307 ref. - WPC 12 001	40210000029 ref. - UCH 10 001	30160000308 ref. - WPC 16 007	40210000030 ref. - UCH 14 001

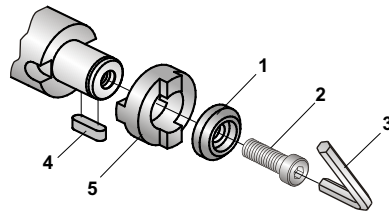
- PORTA FRESA DE FACEAR
- FACE MILL HOLDER ADAPTATION



CÓDIGO PARA PEDIDO / ORDERING CODE

d1	1 - ARRUELA 1 - WASHER	2 - PARAFUSO 2 - SCREW	3 - CHAVE 3 - WRENCH	4 - CHAVETA 4 - KEY	5 - PARAFUSO 5 - SCREW	6 - CHAVE 6 - WRENCH
16	30141000041 ref. - WAN 08 001	30160000299 ref. - WPC 08 001	40210000027 ref. - UCH 06 001	30150000023 ref. - WCH 08 002	30160000312 ref. - WPC 03 005	40210000025 ref. - UCH 02 002
22	30141000042 ref. - WAN 10 001	30160000300 ref. - WPC 10 001	40210000028 ref. - UCH 08 001	30150000024 ref. - WCH 10 002	30160000436 ref. - WPC 04 005	40210000026 ref. - UCH 03 001
27	30141000043 ref. - WAN 12 001	30160000301 ref. - WPC 12 002	40210000029 ref. - UCH 10 001	30150000025 ref. - WCH 12 002	30160000314 ref. - WPC 05 005	40210000022 ref. - UCH 04 001
32	30141000044 ref. - WAN 16 002	30160000302 ref. - WPC 16 001	40210000030 ref. - UCH 14 001	30150000026 ref. - WCH 14 001	30160000289 ref. - WPC 06 005	40210000024 ref. - UCH 05 001
40	30141000045 ref. - WAN 20 001	30160000303 ref. - WPC 20 001	40210000032 ref. - UCH 17 001	30150000028 ref. - WCH 16 001	30160000315 ref. - WPC 06 006	40210000024 ref. - UCH 05 001

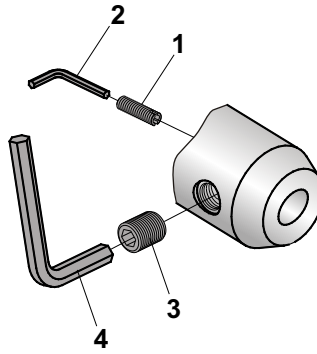
- PORTA FRESA COMBINADO DIN 6358
- DIN 6358 FACE / SLOTTING MILL HOLDER ADAPTATION



CÓDIGO PARA PEDIDO / ORDERING CODE

d1	1 - ARRUELA 1 - WASHER	2 - PARAFUSO 2 - SCREW	3 - CHAVE 3 - WRENCH	4 - CHAVETA 4 - KEY	5 - ANEL 5 - RING
16	30141000041 ref. - WAN 08 001	30160000299 ref. - WPC 08 001	40210000027 ref. - UCH 06 001	30150000016 ref. - WCH 04 001	30140000183 ref. - WAN 16 001
22	30141000042 ref. - WAN 10 001	30160000300 ref. - WPC 10 001	40210000028 ref. - UCH 08 001	30150000017 ref. - WCH 06 001	30140000184 ref. - WAN 22 001
27	30141000043 ref. - WAN 12 001	30160000301 ref. - WPC 12 002	40210000029 ref. - UCH 10 001	30150000018 ref. - WCH 07 001	30140000185 ref. - WAN 27 001
32	30141000053 ref. - WAN 16 001	30160000302 ref. - WPC 16 001	40210000030 ref. - UCH 14 001	30150000019 ref. - WCH 08 001	30140000186 ref. - WAN 32 001
40	30141000045 ref. - WAN 20 001	30160000303 ref. - WPC 20 001	40210000032 ref. - UCH 17 001	30150000020 ref. - WCH 10 001	30140000187 ref. - WAN 40 001
50	30141000046 ref. - WAN 24 001	30160000305 ref. - WPC 24 001	40210000033 ref. - UCH 19 001	30150000021 ref. - WCH 12 001	30140000188 ref. - WAN 50 001
60	30141000047 ref. - WAN 30 001	30160000310 ref. - WPC 30 001	40210000037 ref. - UCH 22 001	30150000026 ref. - WCH 14 001	30140000189 ref. - WAN 60 001

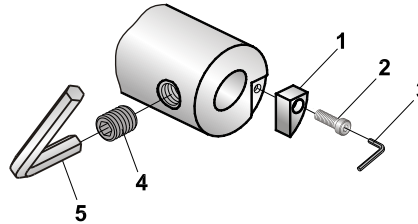
- ADAPTAÇÃO DIN 1835-E / DIN 6535-HE
- DIN 1835-E / DIN 6535-HE ADAPTATION



CÓDIGO PARA PEDIDO / ORDERING CODE

d1	1 - PARAFUSO 1 - SCREW	2 - CHAVE 2 - WRENCH	3 - PARAFUSO 3 - SCREW	4 - CHAVE 4 - WRENCH
06	30160000347 ref. - WPS 05 003	40210000025 ref. - UCH 02 002	30160000057 ref. - WPS 06 001	40210000026 ref. - UCH 03 001
08	30160000345 ref. - WPS 06 009	40210000026 ref. - UCH 03 001	30160000058 ref. - WPS 08 001	40210000022 ref. - UCH 04 001
10	30160000344 ref. - WPS 08 011	40210000022 ref. - UCH 04 001	30160000045 ref. - WPS 10 001	40210000024 ref. - UCH 05 001
12	30160000343 ref. - WPS 10 014	40210000024 ref. - UCH 05 001	30160000046 ref. - WPS 12 001	40210000027 ref. - UCH 06 001
14	30160000343 ref. - WPS 10 014	40210000024 ref. - UCH 05 001	30160000046 ref. - WPS 12 001	40210000027 ref. - UCH 06 001
16	30160000323 ref. - WPS 12 013	40210000027 ref. - UCH 06 001	30160000272 ref. - WPS 14 001	40210000027 ref. - UCH 06 001
18	30160000323 ref. - WPS 12 013	40210000027 ref. - UCH 06 001	30160000272 ref. - WPS 14 001	40210000027 ref. - UCH 06 001
20	30160000348 ref. - WPS 16 006	40210000028 ref. - UCH 08 001	30160000048 ref. - WPS 16 001	40210000028 ref. - UCH 08 001
25	30160000325 ref. - WPS 20 005	40210000029 ref. - UCH 10 001	30160000052 ref. - WPS 18 001	40210000029 ref. - UCH 10 001
32	30160000325 ref. - WPS 20 005	40210000029 ref. - UCH 10 001	30160000053 ref. - WPS 20 001	40210000029 ref. - UCH 10 001
40	30160000325 ref. - WPS 20 005	40210000029 ref. - UCH 10 001	30160000053 ref. - WPS 20 001	40210000029 ref. - UCH 10 001

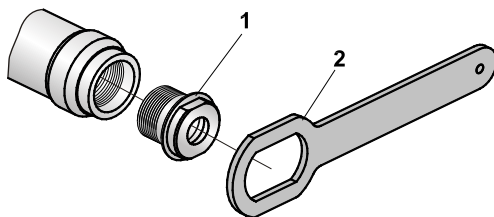
- PORTA BROCA COM INSERTO INTERCAMBIÁVEL
- WHISTLE NOTCH ADAPTATION



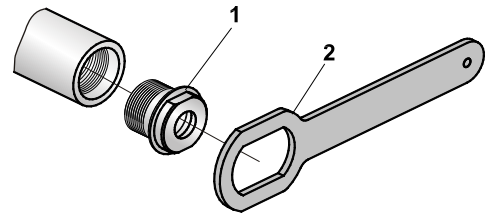
CÓDIGO PARA PEDIDO / ORDERING CODE

d1	1 - CHAVETA 1 - KEY	2 - PARAFUSO 2 - SCREW	3 - CHAVE 3 - WRENCH	4 - PARAFUSO 4 - SCREW	5 - CHAVE 5 - WRENCH
20	30150000032 ref. - WCH 09 001	301600000313 ref. - WPC 04 010	40210000026 ref. - UCH 03 001	30160000186 ref. - WPS 10 007	40210000024 ref. - UCH 05 001
25	30150000033 ref. - WCH 12 003	301600000313 ref. - WPC 04 010	40210000026 ref. - UCH 03 001	30160000191 ref. - WPS 12 004	40210000027 ref. - UCH 06 001
32	30150000034 ref. - WCH 15 002	301600000289 ref. - WPC 06 005	40210000024 ref. - UCH 05 001	30160000048 ref. - WPS 16 001	40210000028 ref. - UCH 08 001
40	30150000035 ref. - WCH 16 002	301600000289 ref. - WPC 06 005	40210000024 ref. - UCH 05 001	30160000048 ref. - WPS 16 001	40210000028 ref. - UCH 08 001

- PORTA MACHO TIPO "S" COM COMPENSAÇÃO
- TAP HOLDER ADAPTATION TYPE "S" WITH COMPENSATION



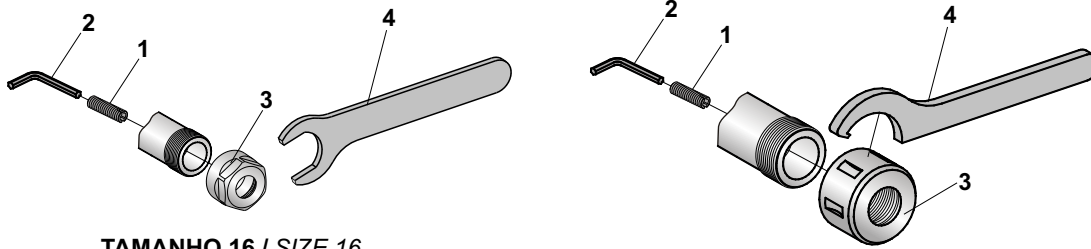
- PORTA MACHO TIPO "S" SEM COMPENSAÇÃO
- TAP HOLDER ADAPTATION TYPE "S" WITHOUT COMPENSATION



CÓDIGO PARA PEDIDO / ORDERING CODE

TAMANHO SIZE	1 - PORCA 1 - NUT	2 - CHAVE 2 - WRENCH
0	30162000053 ref. - WPO 16 001	40210000051 ref. - UCX 17 001
1	30162000055 ref. - WPO 33 003	40210000053 ref. - UCX 36 001
2	30162000056 ref. - WPO 57 001	40210000054 ref. - UCX 57 001

- PORTA PINÇA DIN 6499-C
- DIN 6499-C COLLET HOLDER ADAPTATION

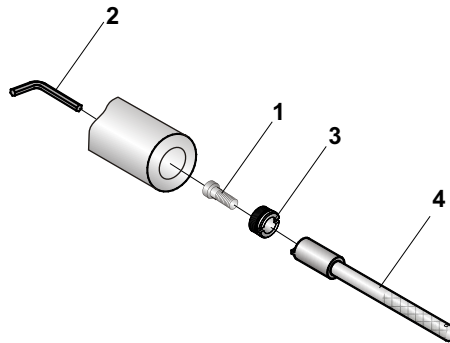


TAMANHO 16 / SIZE 16

CÓDIGO PARA PEDIDO / ORDERING CODE

TAMANHO SIZE	1 - PARAFUSO 1 - SCREW	2 - CHAVE 2 - WRENCH	3 - PORCA 3 - NUT	4 - CHAVE 4 - WRENCH
16	30160000304 ref. - WPS 06 002	40210000026 ref. - UCH 03 001	30162000019 ref. - WPO 22 002	40210000099 ref. - UCB 25 001
20	30160000304 ref. - WPS 06 002	40210000026 ref. - UCH 03 001	30162000020 ref. - WPO 25 001	40210000035 ref. - UCG 34 001
25	30160000304 ref. - WPS 06 002	40210000026 ref. - UCH 03 001	30162000021 ref. - WPO 32 001	40210000036 ref. - UCG 40 001
32	30160000318 ref. - WPS 08 004	40210000022 ref. - UCH 04 001	30162000022 ref. - WPO 40 001	40210000038 ref. - UCG 45 001
40	30160000319 ref. - WPS 10 004	40210000024 ref. - UCH 05 001	30162000023 ref. - WPO 50 001	40210000042 ref. - UCG 58 001

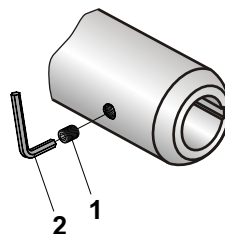
- CONE MORSE INTERNO DIN 228-MK-CK
- TAPER SHANK WITH DIN 228-MK-CK



CÓDIGO PARA PEDIDO / ORDERING CODE

d1	1 - PARAFUSO 1 - SCREW	2 - CHAVE 2 - WRENCH	3 - PORCA 3 - NUT	4 - CHAVE 4 - WRENCH
CM1	30160000315 Ref. - WPC 06 006	40210000024 ref. - UCH 05 001	30162000061 ref. - WPO 12 002	40210000027 ref. - UCH 06 001
CM2	30160000387 ref. - WPC 10 037	40210000028 ref. - UCH 08 001	30162000060 ref. - WPO 16 003	40210000060 ref. - UCX 02 006
CM3	30160000362 ref. - WPC 12 007	40210000029 ref. - UCH 10 001	30162000059 ref. - WPO 20 004	40210000059 ref. - UCX 03 003
CM4	30160000381 ref. - WPC 16 004	40210000030 ref. - UCH 14 001	30162000058 ref. - WPO 26 001	40210000058 ref. - UCX 03 002
CM5	30160000379 ref. - WPC 20 002	40210000030 ref. - UCH 14 001	30162000057 ref. - WPO 36 002	40210000056 ref. - UCX 03 001

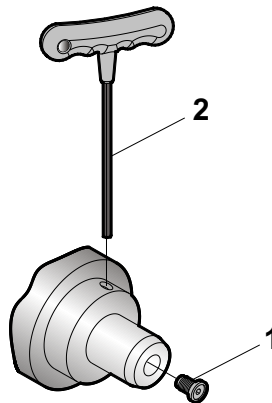
- ADAPTAÇÃO SEMELHANTE DIN 55058
- DIN 55058 MODIFIED ADAPTATION



CÓDIGO PARA PEDIDO / ORDERING CODE

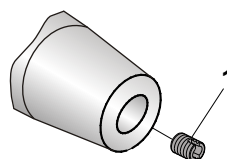
d1	1 - PARAFUSO 1 - SCREW	2 - CHAVE 2 - WRENCH
16	30160000001 ref. - WPS 06 007	40210000022 ref. - UCH 03 001
20	30160000291 ref. - WPS 06 001	40210000022 ref. - UCH 03 001
28	30160000292 ref. - WPS 08 001	40210000024 ref. - UCH 04 001
36	30160000293 ref. - WPS 08 010	40210000027 ref. - UCH 04 001
48	30160000294 ref. - WPS 10 006	40210000028 ref. - UCH 05 001

- ADAPTAÇÃO HIDRÁULICA
- HYDRAULIC ADAPTATION



CÓDIGO PARA PEDIDO		
d1	1 - Parafuso de Regulagem	2 - Chave T
6	30160000611 ref. - WPS 05 046	4021000062
8	30160000612 ref. - WPS 06 069	4021000062
10	30160000613 ref. - WPS 08 078	4021000062
12	30160000615 ref. - WPS 10 063	4021000062
14	30160000617 ref. - WPS 10 065	4021000062
16	30160000614 ref. - WPS 10 062	4021000062
18	30160000618 ref. - WPS 10 066	4021000062
20	30160000616 ref. - WPS 10 064	4021000062
25	30160000620 ref. - WPS 12 055	4021000061
32	30160000626 ref. - WPS 16 044	4021000061

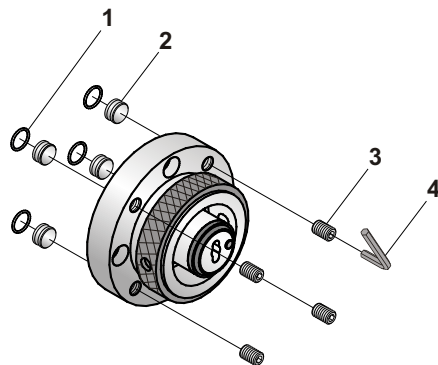
- ADAPTAÇÃO TÉRMICA
- TERMIC ADAPTATION



CÓDIGO PARA PEDIDO	
d1	1 - Parafuso de Regulagem
6	30160000624 ref. WPS 05 037
8	30160000624 ref. WPS 05 037
10	30160000609 ref. WPS 08 067
12	30160000609 ref. WPS 08 067
14	30160000609 ref. WPS 08 067
16	30160000610 ref. WPS 12 049
18	30160000610 ref. WPS 12 049
20	30160000610 ref. WPS 12 049
25	30160000610 ref. WPS 12 049
32	30160000610 ref. WPS 12 049

COMPONENTES / SPARE PARTS

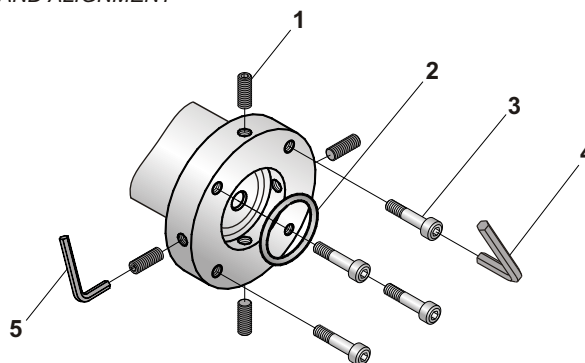
- FLANGE PARA CENTRAGEM E ALINHAMENTO - FLANGE FOR CENTERING AND ALIGNMENT



HSK		CÓDIGO PARA PEDIDO / ORDERING CODE			
DIN 69 893 - C		1 - ANEL O'RING 1 - O'RING	2 - BATENTE 2 - THRUST	3 - PARAFUSO 3 - SCREW	4 - CHAVE 4 - WRENCH
32	30140000192 ref. - WAN 07 023	30141000049 ref. - WAN 10 051	30160000020 ref. - WPS 08 036	40210000022 ref. - UCH 04 001	
40	30140000192 ref. - WAN 07 023	30141000049 ref. - WAN 10 051	30160000020 ref. - WPS 08 036	40210000022 ref. - UCH 04 001	
50	30140000192 ref. - WAN 07 023	30141000049 ref. - WAN 10 051	30160000020 ref. - WPS 08 036	40210000022 ref. - UCH 04 001	
63	30140000205 ref. - WAN 11 005	30141000052 ref. - WAN 15 029	30160000385 ref. - WPS 10 057	40210000024 ref. - UCH 05 001	
80	30140000205 ref. - WAN 11 005	30141000052 ref. - WAN 15 029	30160000385 ref. - WPS 10 057	40210000024 ref. - UCH 05 001	
100	30140000205 ref. - WAN 11 005	30141000052 ref. - WAN 15 029	30160000385 ref. - WPS 10 057	40210000024 ref. - UCH 05 001	

Exemplo para pedido / Ordering example : 10 pçs - 30140000192

- ADAPTAÇÃO PARA FLANGE DE CENTRAGEM E ALINHAMENTO - ADAPTER FLANGE FOR CENTERING AND ALIGNMENT

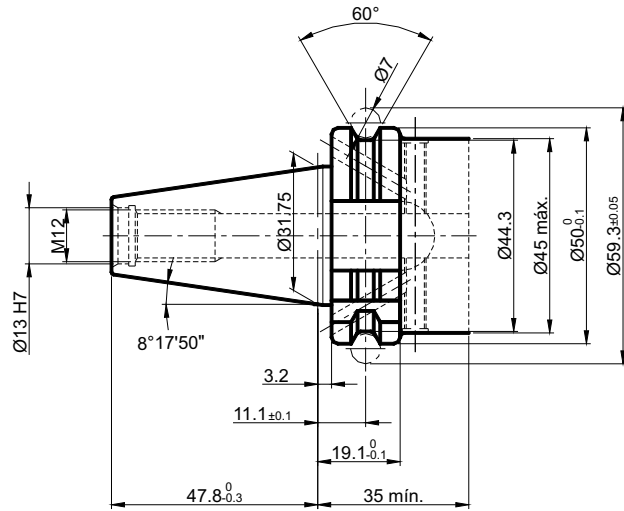
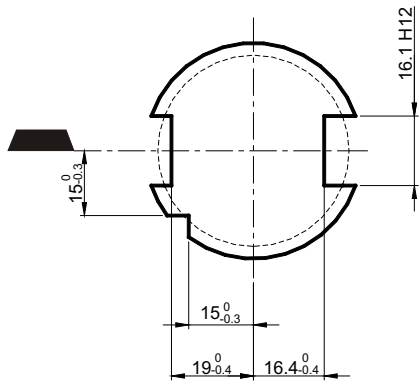


CÓDIGO PARA PEDIDO / ORDERING CODE

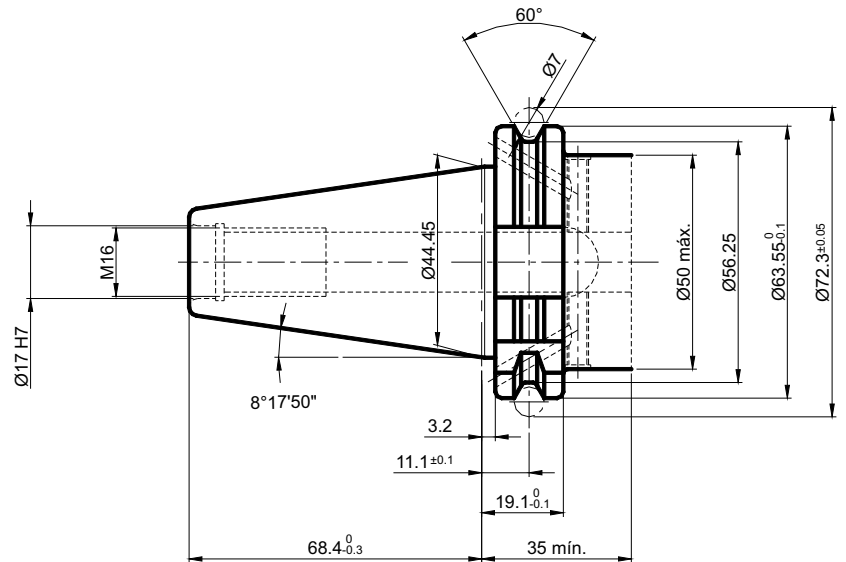
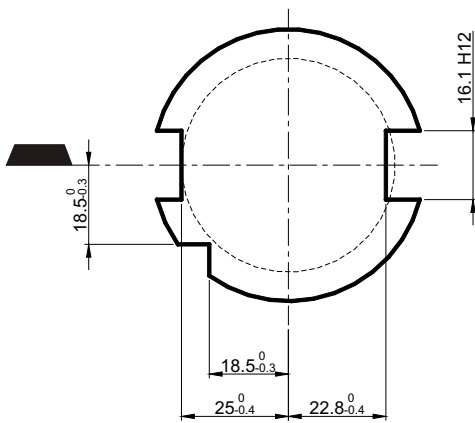
d1	1 - PARAFUSO 1 - SCREW	2 - ANEL O'RING 2 - O'RING	3 - PARAFUSO 3 - SCREW	4 - CHAVE 4 - WRENCH	5 - CHAVE 5 - WRENCH
60	30160000501 ref. - WPS 08 030	30140000261 ref. - WAN 20 030	30160000444 ref. - WPC 05 012	40210000022 ref. - UCH 04 001	40210000022 ref. - UCH 04 001
70	30160000501 ref. - WPS 08 030	30140000225 ref. - WAN 22 035	30160000315 ref. - WPC 06 006	40210000024 ref. - UCH 05 001	40210000022 ref. - UCH 04 001
80	30160000501 ref. - WPS 08 030	30140000228 ref. - WAN 28 014	30160000315 ref. - WPC 06 006	40210000024 ref. - UCH 05 001	40210000022 ref. - UCH 04 001
100	30160000066 ref. - WPS 10 015	30140000231 ref. - WAN 30 019	30160000317 ref. - WPC 08 003	40210000027 ref. - UCH 06 001	40210000024 ref. - UCH 05 001
117	30160000066 ref. - WPS 10 015	30140000262 ref. - WAN 40 045	30160000317 ref. - WPC 08 003	40210000027 ref. - UCH 06 001	40210000024 ref. - UCH 05 001
140	30160000066 ref. - WPS 10 015	30140000263 ref. - WAN 60 007	30160000470 ref. - WPC 10 022	40210000028 ref. - UCH 08 001	40210000024 ref. - UCH 05 001

Exemplo para pedido / Ordering example : 10 pçs - 30160000501

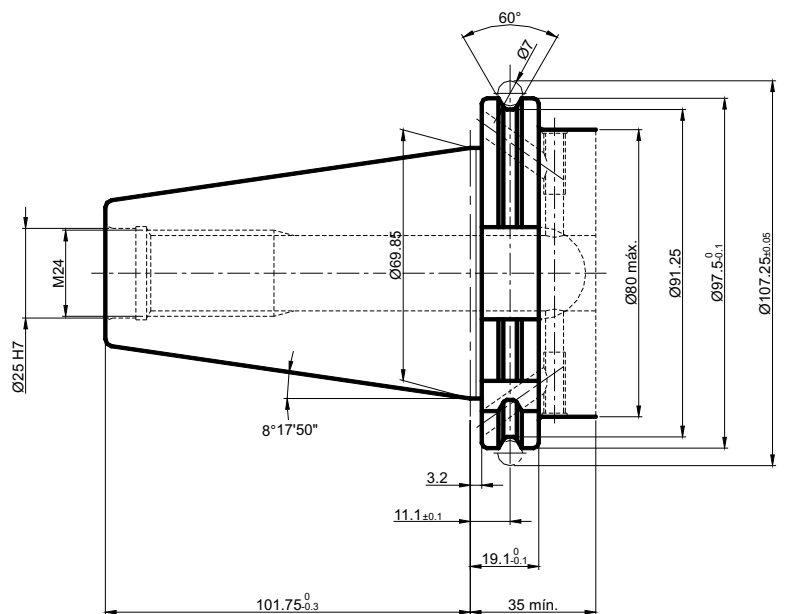
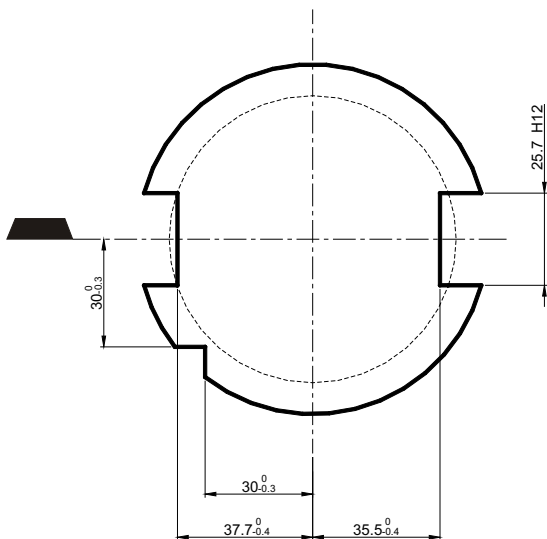
DIN 69 871-AD+B 30



DIN 69 871-AD+B 40



DIN 69 871-AD+B 50



ISO 9001

BUREAU VERITAS
Certification



YNOWA FERRAMENTAS LTDA

RUA CLÁUDIA SOARES, Nº 153 - BAIRRO PORTAL DO SOL
SÃO JOSÉ DOS PINHAIS - PARANÁ - CEP 83020-790

Fone: (41)3595-4545 - Fax:(41)3595-4546

CNPJ: 08.089.188/0001-06

INSC. EST.: 90.375.281-50

E-mail: ynowa@ynowa.com.br

Site: www.ynowa.com.br

Representante: _____