

Mandrill Hidráulico



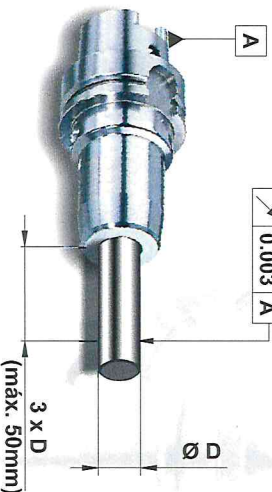
MADE IN BRAZIL
YNOWA

Vantagens

- Excelente repetibilidade;
- Garante alta transmissão de torque, mesmo submetido a altas rotações;
- Uso simples, permitindo rápida troca de ferramentas;
- Sistema totalmente fechado, evitando penetração de sujeiras, óleos refrigerantes e lubrificantes ou cavacos;
- O sistema hidráulico apresenta um efeito abafador que previne o surgimento de micro-trincas nas ferramentas, causadas por vibrações transmitidas às mesmas quando fixadas mecanicamente;
- Aumenta o rendimento das ferramentas;
- Permite a fixação de ferramentas independentemente se a haste das mesmas são ou não do mesmo material do mandril;
- Mínimo conteúdo de peças sobressalentes;
- Assistência técnica.

Precisão

Garante um desvio máximo de concentricidade de 0,003mm, conforme demonstrado na figura abaixo.



Transmissão de Torque

Ø da haste (h6)	Torque (Nm)
6 ₀ ⁰ -0,008	10
8 ₀ ⁰ -0,009	20
10 ₀ ⁰ -0,009	40
12 ₀ ⁰ -0,011	50
14 ₀ ⁰ -0,011	80
16 ₀ ⁰ -0,011	100
18 ₀ ⁰ -0,011	125
20 ₀ ⁰ -0,013	180
25 ₀ ⁰ -0,013	250
32 ₀ ⁰ -0,016	400

Nota:

Usando haste com tolerância h7, os valores do torque podem baixar até 50%

Balanceamento

- Até 10.000 rpm um balanceamento adicional do conjunto Mandril + Ferramenta geralmente não é necessário.
- Acima de 10.000rpm até 25.000 rpm um balanceamento adicional pode ser necessário.
- Acima de 25.000rpm deveria ser feito um balanceamento do conjunto.

MANDRIL HIDRAULICO

CUIDADOS

Utilização dos Mandrills Hidráulicos



MADE IN BRAZIL
YNOWA

Aplicação

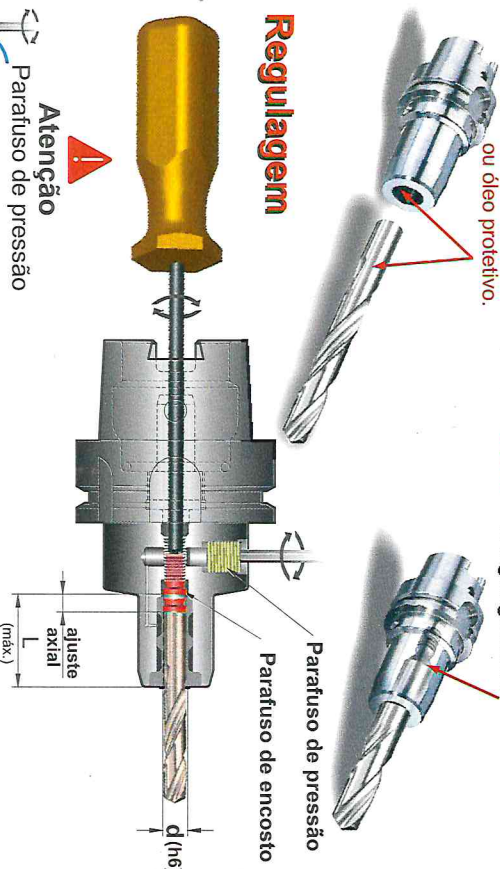
Fixação de ferramentas rotativas simétricas de hastes cilíndricas lisas, com tolerância h6, conforme DIN 1835-A e DIN 6535-HA.

Uso

Limpar a câmara interna do mandril hidráulico e a haste da ferramenta, deixando-os livres de qualquer sujeira ou óleo protetivo.

Inserir a haste da ferramenta no furo do mandril até encostar no parafuso de regulagem axial.

Regulagem



Atenção
Parafuso de pressão
Pinça vazia

Câmara danificada

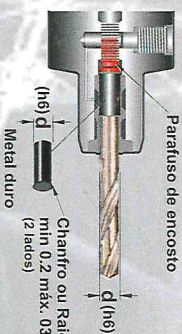
Nunca apertar o PARAFUSO DE PRESSÃO com a **pinça vazia**, para não danificar a adaptação.
Para **fixação ideal** apertar o parafuso de pressão até o **final do curso**.

Ø haste (h6)	Lim. máx.	Ajuste axial
6 ₀ ⁰ -0,008	37	
8 ₀ ⁰ -0,009	38	
10 ₀ ⁰ -0,009	42	
12 ₀ ⁰ -0,011	48	
14 ₀ ⁰ -0,011	49	10
16 ₀ ⁰ -0,011	50	
18 ₀ ⁰ -0,011	50	
20 ₀ ⁰ -0,013	52	
25 ₀ ⁰ -0,013	57	
32 ₀ ⁰ -0,016	60	

Dimensões em mm(milímetros).

Outra opção de uso

Para utilização de hastes que ultrapassem o ajuste axial



Manutenção

Os Mandrills Hidráulicos dispensam manutenção e são caracterizados por apresentarem vida longa em serviço, desde que usados corretamente;
Recomendado limpar e proteger com óleo protetivo quando os Mandrills Hidráulicos não estiverem em uso.

Ajustar a posição axial da ferramenta acionando o parafuso de encosto e obedecendo os limites das dimensões máximas e mínimas, conforme tabela ao lado.

Não observando os valores mínimos do ajuste axial do mandril, pode ocasionar deformação na câmara.